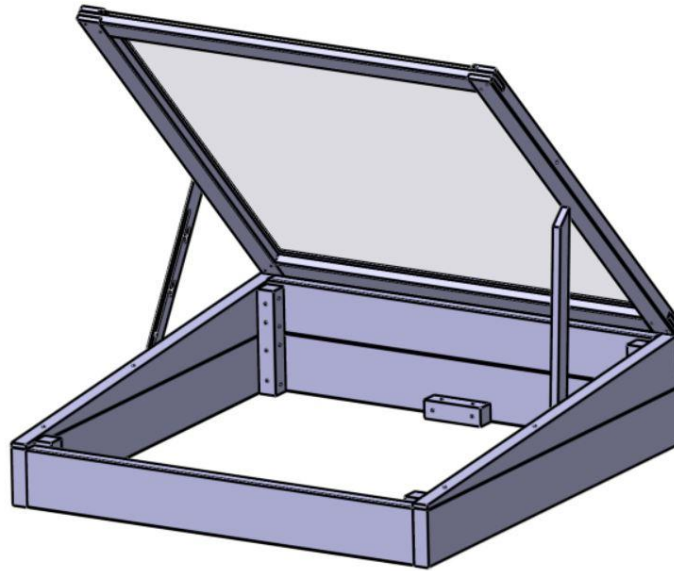


MONTAGEANLEITUNG FRÜHBEET-AUFSATZ GUNDULA- 100x 100cm



Diese Bauanleitung erklärt Schritt für Schritt den Zusammenbau eines Frühbeetaufsatzes in der Ausführung 100x 100cm.

1. Werkzeuge und Vorbereitung

Für die Montage wird benötigt:

- Ausreichend Platz, ebene Fläche
- Maßband, Winkel, Bohrmaschine, Torx-Bit, Bohrer (3, 4, 5 und 6mm Durchmesser)
- Leim, Silikon

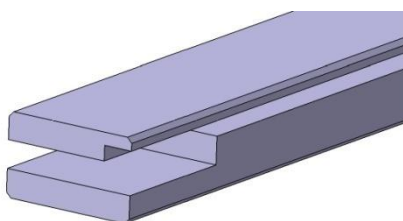
2. Stückliste

Bevor Sie mit dem Zusammenbau beginnen, sollten die erhaltenen Einzelteile auf Vollständigkeit überprüft werden.

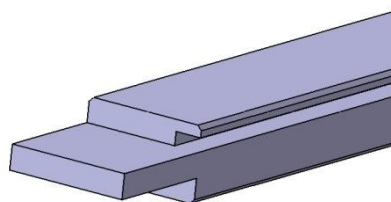
Dazu verwenden Sie bitte die nachfolgende Stückliste:

Stückliste Frühbeet-Aufsatz 100x100				
	Bezeichnung	Dimension(mm)	Länge (cm)	Stk
Korpus				
1A	Lärchenbrett 93x120	35x120	93	2
1B	Lärchenbrett 100x120	35x120	100	2
1C	Lärchenbrett 93x110	35x105	93	1
1D	Lärchenbrett Schräge	35x10-105	100	2
1E	Eckleiste 22	40x40	22	2
1F	Eckleiste 13	40x40	13	4
1G	Spreize-Fenster	15x35	47,5	2
1H	Lüftungsholz	15x35	15	1
Deckel				
2A	Rahmenteil Längsseite	35x55	102	2
2B	Rahmenteil Querseite oben	35x55	99,5	1
2C	Rahmenteil Querseite unten	22x55	99,5	1
2D	Glasscheibe (Hohlkammerplatte)	97,5x 90,5x 0,6 cm		1
	Windhaken + Öse	3,8	80	1
	Schrauben	5x70	7	32
	Schrauben	4x30	3	28
	Scharniere			2

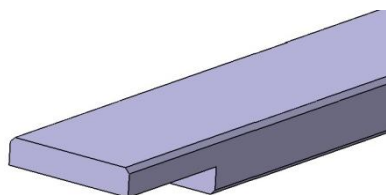
Bezeichnung der Rahmenteile (Schlitz- und Zapfenverbindung):



2A - Rahmenteil Längsseite



2B - Rahmenteil Querseite oben



2C - Rahmenteil Querseite unten

3. Montage

Schritt 1	
Verwendete Teile	Stück
Eckleiste 22	2
Eckleiste 13	4
Spreizen-Fenster	1
Lüftungshölzer	1

Bevor mit der Montage begonnen wird, werden die Eckleisten sowie die Spreizen und Lüftungshölzer vorgebohrt.

Für das Vorbohren der **Eckleisten** verwenden Sie einen Bohrer mit **5mm** Durchmesser.

Diese Maße müssen bei den Eckleisten nicht exakt eingehalten werden, durch das Vorbohren wird lediglich verhindert, dass die Eckleisten durch die Schrauben gespalten werden.

Und die Lochabstände variieren damit die Schrauben bei der Montage nicht zusammentreffen wenn sie von gegenüberliegenden Seiten eingedreht werden.

Die **Spreizen** und **Lüftungshölzer** werden mit **3mm** Durchmesser vorgebohrt.

Eckleiste 22 2x

Eckleiste 13 4x

Spreize-Fenster 1x

Bohrdurchmesser 3mm. 30

Lüftungsholz 1x

Bohrdurchmesser 3mm. 35

Eckleiste 22 2x

Eckleiste 13 4x

Spreize-Fenster 1x

Bohrdurchmesser 3mm. 30

Lüftungsholz 1x

Bohrdurchmesser 3mm. 35

Schritt 2	
Verwendete Teile	Stück
Lärchenbrett 93x120	2
Eckleiste 22	2
Eckleiste 13	2
Schrauben 5x70	8

Die im ersten Schritt vorgebohrten „Eckleisten 22“ werden nun an ein „Lärchenbrett 93x120“ geschraubt.

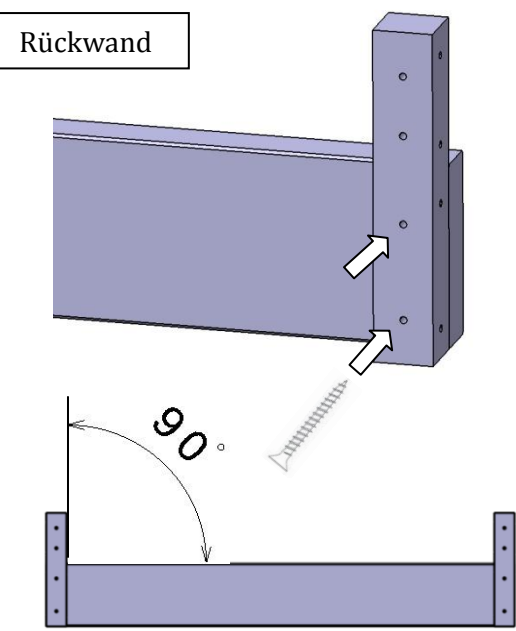
Die Eckleisten schließen außen und unten bündig mit dem Lärchenbrett ab.

Es ist darauf zu achten, dass der 90° Winkel zwischen Eckleiste und Brett genau eingehalten wird. Dazu verwenden Sie einen Winkel.

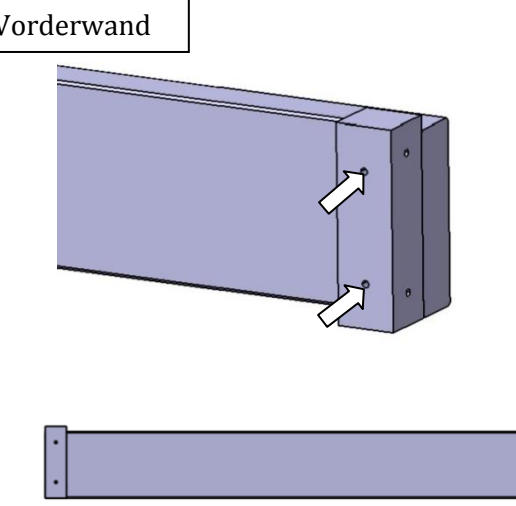
Derselbe Arbeitsgang wird nun für die „Eckleisten 13“ wiederholt:

Auf ein zweites „Lärchenbrett 93x120“ werden zwei „Eckleisten 13“ verschraubt.

Rückwand



Vorderwand

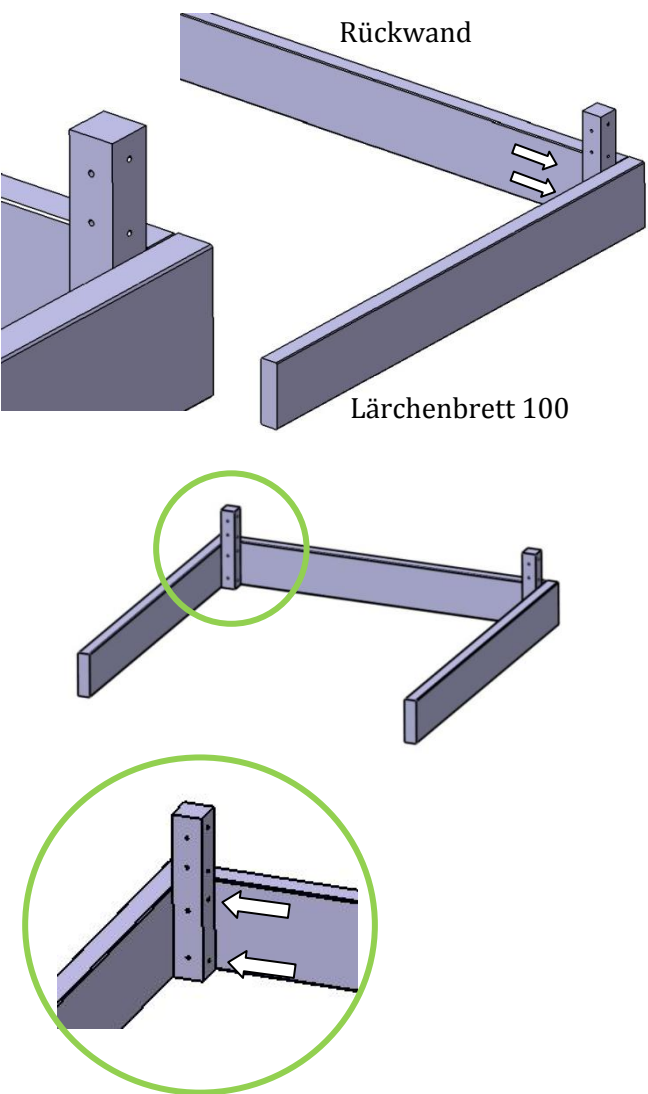


Schritt 3	
Verwendete Teile	Stück
Lärchenbrett 100x120	2
Schrauben 5x70	4

Nun werden an die im Schritt 2 entstandene Rückwand zwei „Lärchenbretter 100x120“ befestigt.

Dazu werden pro Brett zwei Schrauben verwendet.

Es ist auf eine ebene Auflage und auf die Einhaltung des 90° Winkels zu achten um die Maßgenauigkeit zu gewährleisten.

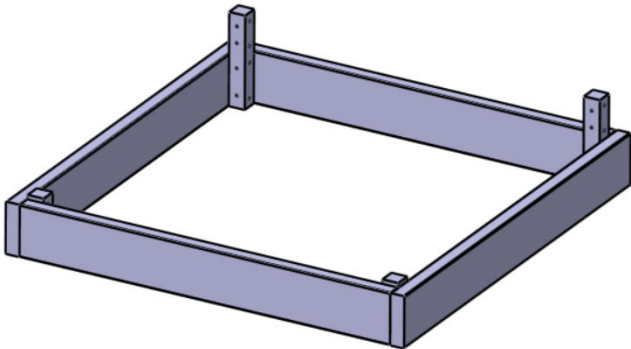
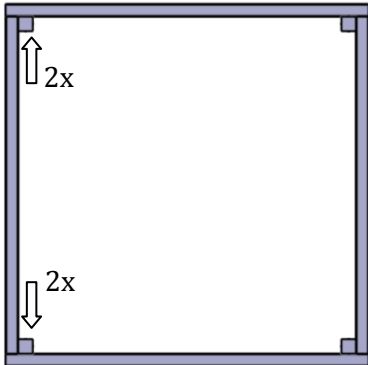


Schritt 4	
Verwendete Teile	Stück
Schrauben 5x70	4

Jetzt wird der Korpus vorne geschlossen. Dazu wird die Vorderwand aus Schritt 2 benötigt.

Diese wird ebenfalls über die Eckleisten pro Seite zweimal verschraubt.

Kontrollieren Sie die Maßgenauigkeit indem Sie die Länge der Diagonalen vergleichen und gegebenenfalls ausrichten.

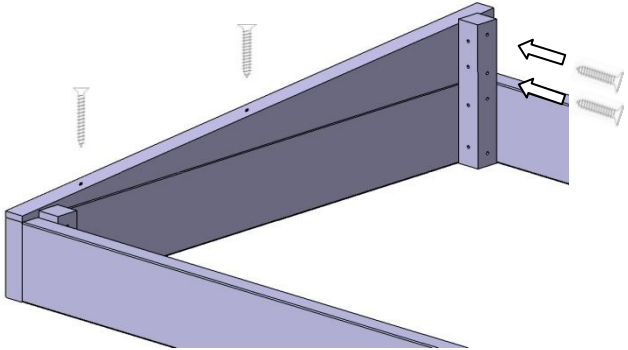



Schritt 5	
Verwendete Teile	Stück
Lärchenbrett Schräge	2
Schrauben 5x70	8

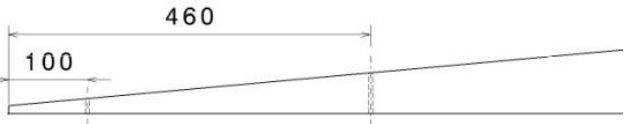
Auf den Korpus wird beidseitig ein „Lärchenbrett Schräg“ aufgesetzt und mit je vier Schrauben befestigt.

Zwei Schrauben werden durch die Eckleisten gedreht, die anderen Zwei sind im Abstand von 100 bzw. 460mm zur Vorderkante zu platzieren.

Dazu sollte das „Lärchenbrett Schräg“ mit Durchmesser 5mm vorgebohrt werden.

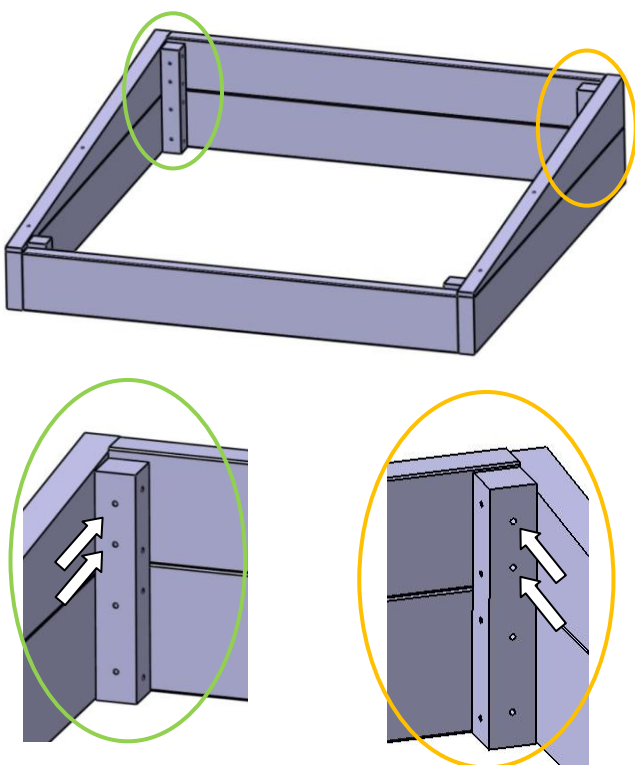


Vorbohren Durchmesser 5mm:



Schritt 6	
Verwendete Teile	Stück
Lärchenbrett 93x110	1
Schrauben 5x70	4

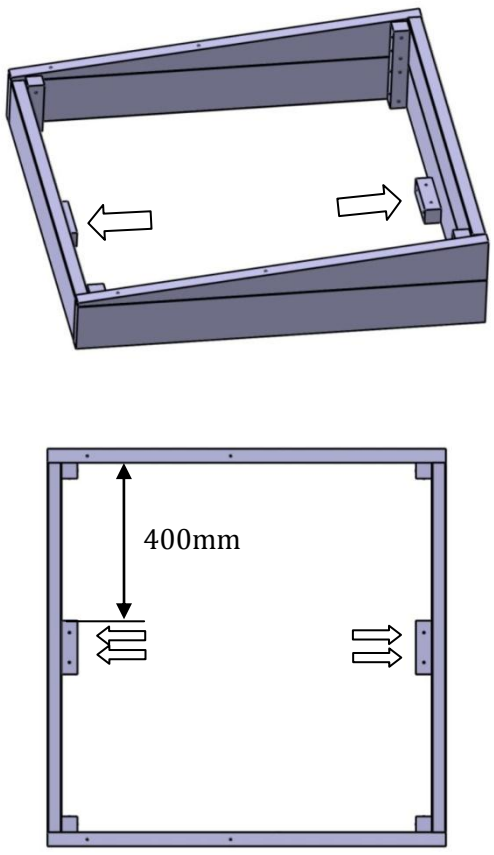
Im nächsten Schritt wird an der Rückseite das „Lärchenbrett 93x110“ montiert.



Schritt 7	
Verwendete Teile	Stück
Eckleiste 13	2
Schrauben 5x70	4

Um den Frühbeet-Aufsatz später am Hochbeet fixierten zu können werden innen zwei Eckleisten waagrecht verschraubt.
Diese schließen mit dem Korpus unten bündig ab.

Wird der Aufsatz in Kombination mit einem zweiten Frühbeetaufsatz verwendet, so sollten diese zwei Aufsätze auch direkt verschraubt werden.



Schritt 8	
Verwendete Teile	Stück
Rahmenteil Längsseite [2A]	1
Rahmenteil Querseite oben [2B]	1
Schrauben 4x30	2
Wetterfester Leim	

Nun wird mit der Montage des Deckels begonnen.
Die ersten zwei Rahmenteile werden mit Hilfe der Schlitz- und Zapfenverbindung zusammengesteckt.

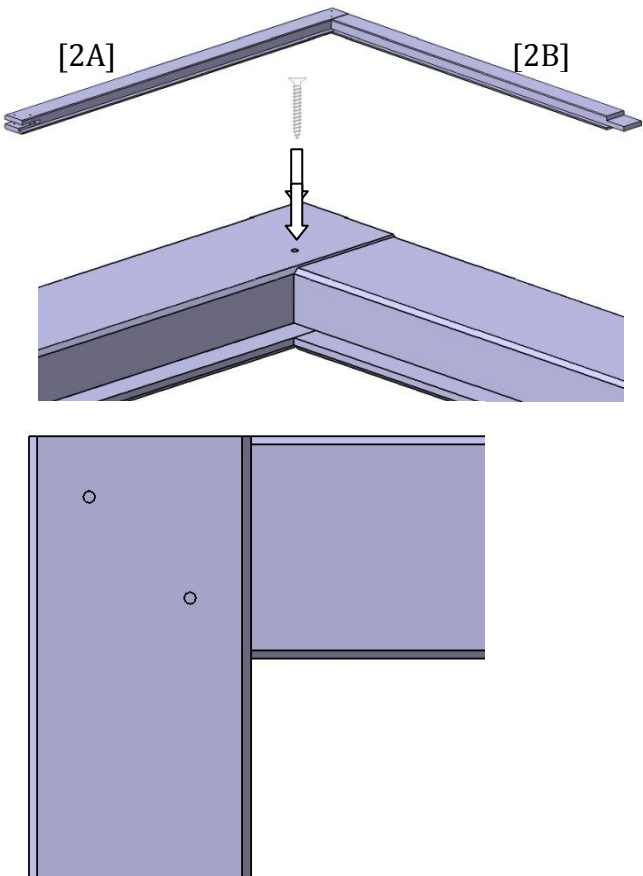
In die umlaufende Nut wird später die Glasscheibe eingeführt.

Vorzugsweise sollte beim Zusammenfügen **wetterfester Leim** verwendet werden um die Stabilität zu erhöhen. (Nicht im Lieferumfang enthalten)

Vorgangsweise:

- Leim auf die Fügestellen auftragen
- Die Leisten zusammenstecken
- Mit einem 3mm Bohrer diagonal vorbohren
- Schrauben 4x30 eindrehen

Es ist darauf zu achten, dass der 90° Winkel genau eingehalten wird. Dazu verwenden Sie einen Winkel.



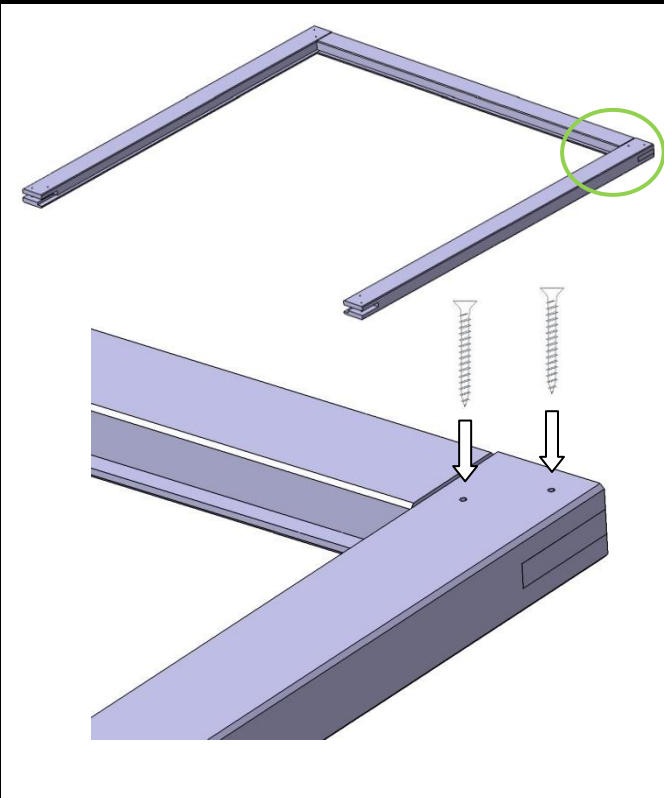
Bohrtiefe ca. 20 mm. Nicht durch den ganzen Rahmen bohren!
Bohrdurchmesser 3mm

Schritt 9	
Verwendete Teile	Stück
Rahmenteil Längsseite [2A]	1
Schrauben 4x30	2
Wetterfester Leim	

An den im Schritt 8 entstandenen Teil wird nun ein weiterer „Rahmenteil Längsseite“ fixiert.

Die Verschraubung erfolgt nach demselben Schema wie in Schritt 8.

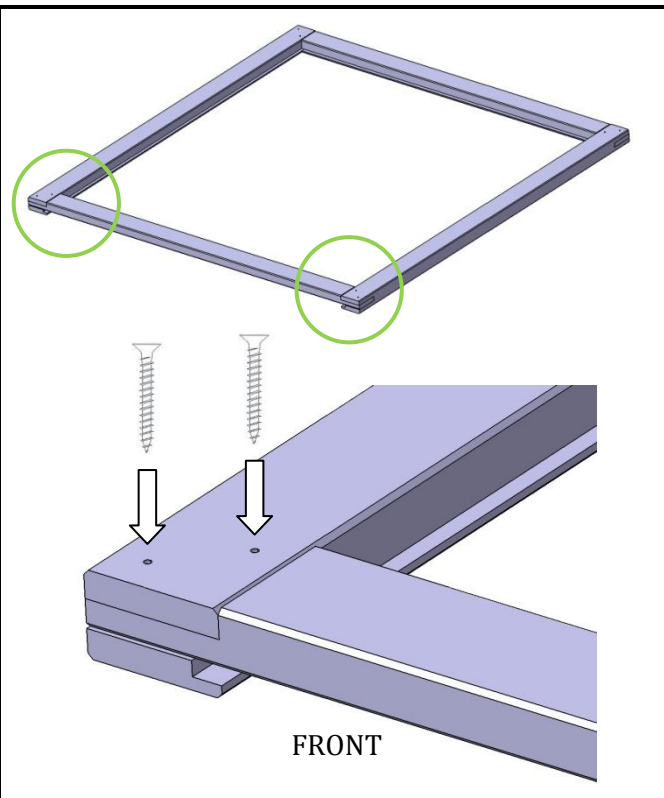
Es ist auf eine ebene Auflage und auf die Einhaltung des 90° Winkels zu achten um die Maßgenauigkeit zu gewährleisten.



Schritt 10	
Verwendete Teile	Stück
Rahmenteil Querseite unten [2c]	1
Schrauben 4x30	4
Wetterfester Leim	

Nun wird der untere Rahmenteil ebenfalls verleimt und verschraubt.

Dieser Teil bildet später die Front.



FRONT

Schritt 11	
Verwendete Teile	Stück
Glasscheibe	1
Silikon	

Der Deckel wird umgedreht.

In die umlaufende Nut wird jetzt die Glasscheibe eingesetzt.

Dafür wird etwas Silikon in den Nuten verteilt und danach die Scheibe eingeführt bis diese plan mit der Stirnfläche abschließt.

(Silikon nicht im Lieferumfang enthalten)

Schritt 12	
Verwendete Teile	Stück
Scharnier	2
Schrauben 4x30	6

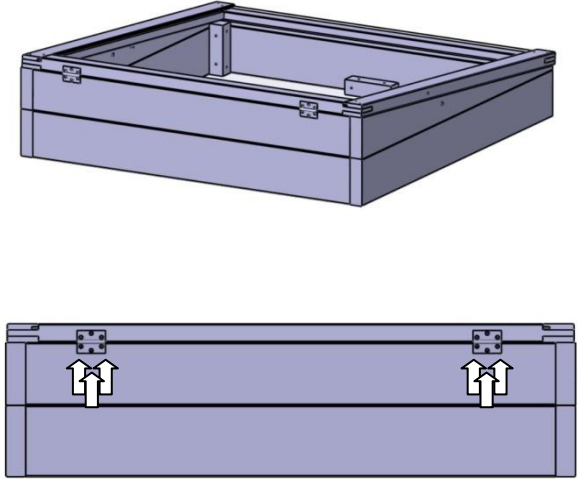
Der Deckel wird wieder umgedreht.

Auf der Rückseite (HECK) werden nun die Scharniere angebracht.

Der Abstand des Scharniers zur Außenkante des Rahmens beträgt jeweils 120mm.

Das Scharnier wird in Position gebracht und die Löcher mit 3mm Durchmesser vorgebohrt. (Nicht durch den ganzen Rahmen vorbohren!)

Zum fixieren werden Schrauben 4x30 verwendet.

Schritt 13	
Verwendete Teile	Stück
Schrauben 4x30	6
<p>Im Schritt 13 wird der Deckel auf den Korpus montiert.</p> <p>Der Deckel wird auf den Korpus gelegt und die Scharniere nach unten geklappt sodass sie am Korpus flächig aufliegen.</p> <p>Der Deckel wird mittig ausgerichtet, es ergibt sich ein Abstand von ungefähr 2,5mm vom rechten und linken Rand des Unterbaus.</p> <p>Nun mit 3mm Durchmesser vorbohren und die Scharniere festschrauben.</p>	
	

Schritt 14 (Optional)

Verwendete Teile	Stück
Sechskantschraube	1
Schraube 4x30 (Verriegelungsschiene)	1
Beilagscheibe	1

Sollte dieser Aufsatz in Kombination mit einem großen Frühbeetaufsatz (1x2 Meter) verwendet werden, so wird eine der dort beiliegenden Verriegelungsschienen nun für den kleinen Aufsatz verwendet. Am Ende sollte dann jeweils nur an den zwei Außenflächen des Hochbeetes solche Schienen befestigt sein.

Sollte dieser Aufsatz ohne zweitem Aufsatz verwendet werden, so wird dieser Schritt übersprungen und stattdessen werden im Schritt 15 zwei Spreizen eingebaut.

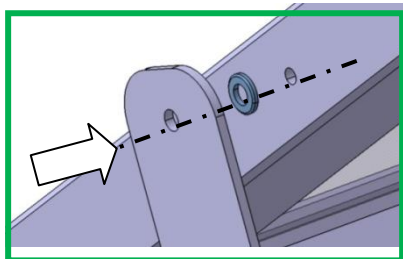
Abhängig von der späteren Position des Frühbeetaufsatzes am Hochbeet wird diese Schiene so montiert, dass sich diese außerhalb des Hochbeetes befindet (Variante 1 oder 2).

Verwendet wird eine Schraube der Sorte **4x30** zur Anbringung am Deckel. Vorbohren mit Durchmesser 3mm in einem Abstand von 350mm von der Deckelrückkante.

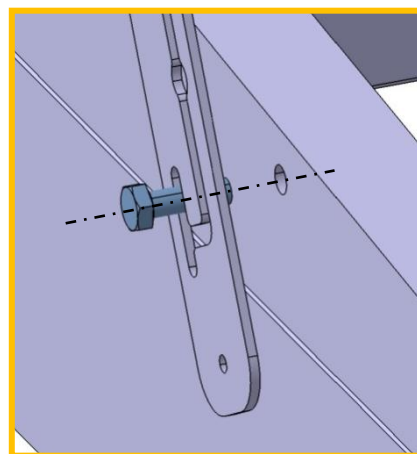
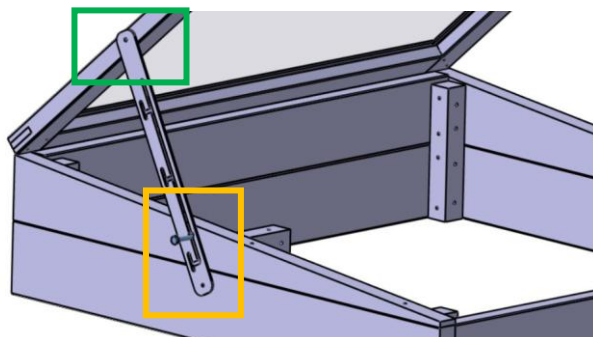
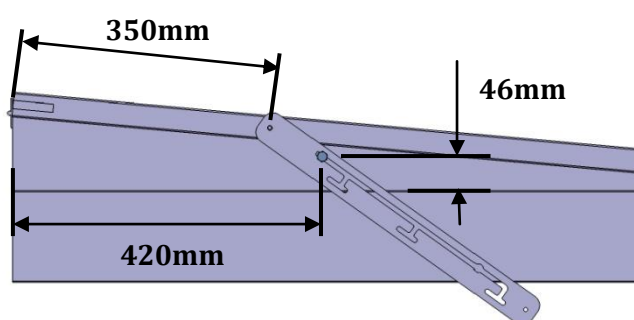
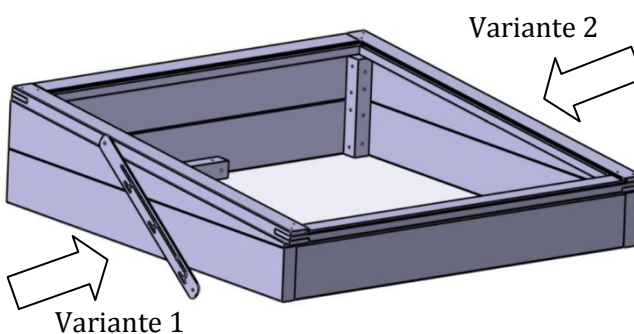
(Nicht durch den ganzen Rahmen bohren!)

Die Schraube nicht komplett festziehen damit die Verriegelungsschienen noch beweglich ist.

Zwischen Lärchenbrett und Verriegelungsschiene wird eine Beilagscheibe eingelegt.



Am Korpus wird ein Sechskantschraube laut der in der Skizze eingetragenen Maße eingedreht. Auch hier nicht ganz festziehen. (Vorbohren mit 4mm)



Schritt 15

Verwendete Teile	Stück
Spreize-Fenster	1 (2)
Schrauben 4x30	2 (4)

Nun wird die bereits vorgebohrte Spreize, zur zusätzlichen Unterstützung des Deckels montiert. Je nach gewählter Variante in Schritt 14 wird die Spreize nun gegenüberliegend angebracht.

Sollte Schritt 14 übersprungen worden sein, so wird an beiden Seiten eine Spreize angebracht.

Dafür werden Schrauben 4x30 verwendet!

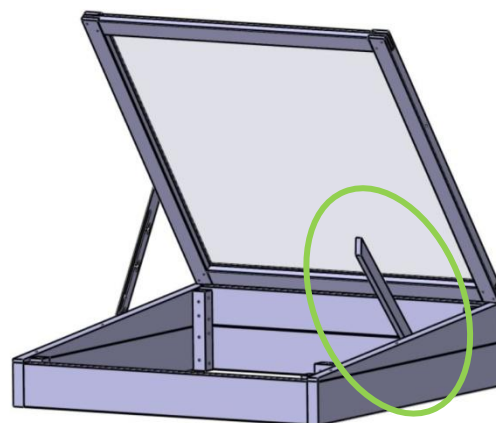
Diese werden nur soweit festgezogen, dass sich die Spreize unter etwas Kraftaufwand noch verdrehen lässt.

Position siehe Skizze.

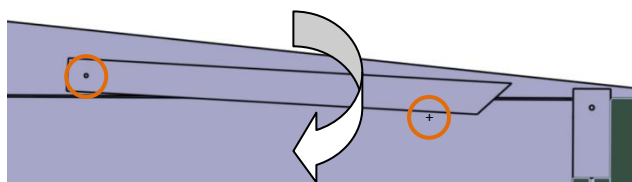
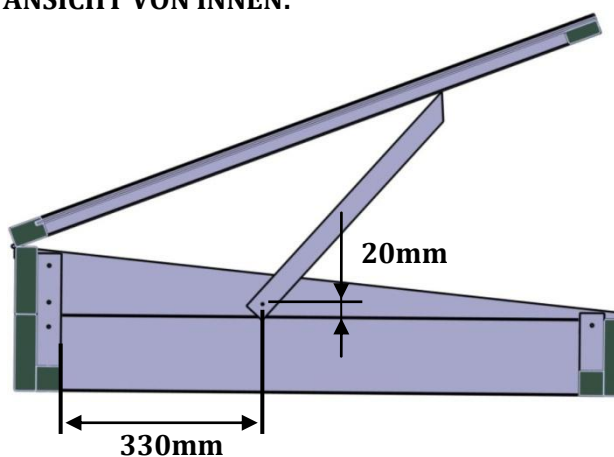
Die Spreize sollte in den Korpus eingeschwenkt werden können ohne an der vorderen Eckleiste anzustoßen.

Um das Hineinfallen der eingeschwenkten Spreize zu verhindern, kann eine weitere Schraube 4x30 eingedreht werden. Position siehe Skizze:

Wird dieser Aufsatz nicht mit einem zweiten Aufsatz kombiniert, so wird nun auch auf der anderen Seite eine Spreize, an gespiegelter Position, montiert.



ANSICHT VON INNEN:



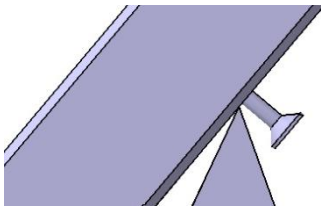
Schritt 16

Verwendete Teile	Stück
Schrauben 4x30	2

Im Schritt 16 wird der Deckel geöffnet und die Schrauben für das Einhängen der Spreizen eingedreht.

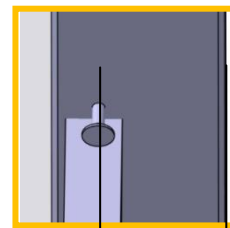
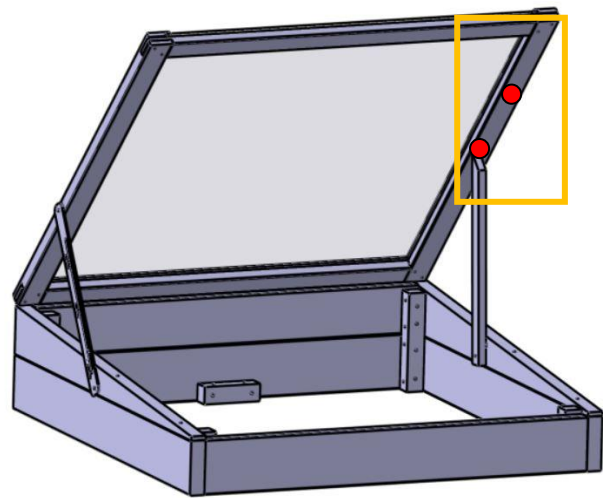
Verwendet werden Schrauben der Sorte 4x30.
Vorbohren mit Durchmesser 3mm.
(Nicht durch den ganzen Rahmen bohren!)

Diese werden nicht komplett eingedreht sondern ragen ca. 10mm heraus.

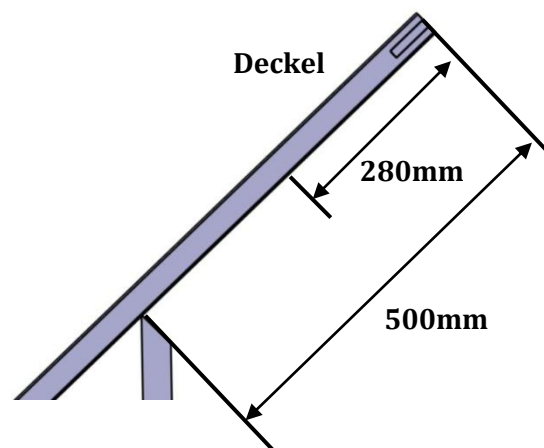


Die angegebenen Maße sind als Richtwert anzusehen. Für die genauen Positionen der Schrauben wird der Deckel mit Hilfe der Verriegelungsschienen an den oberen zwei Positionen eingerastet und bei waagrecht gehaltenem Deckel unter leichter Spannung werden die Schrauben dann eingedreht.

Werden zwei Spreizen verwendet, so werden an beiden Seiten Schrauben für das Einhängen der Spreizen eingedreht.



40mm



Schritt 17

Verwendete Teile	Stück
Lüftungsholz	1
Schrauben 4x30	2

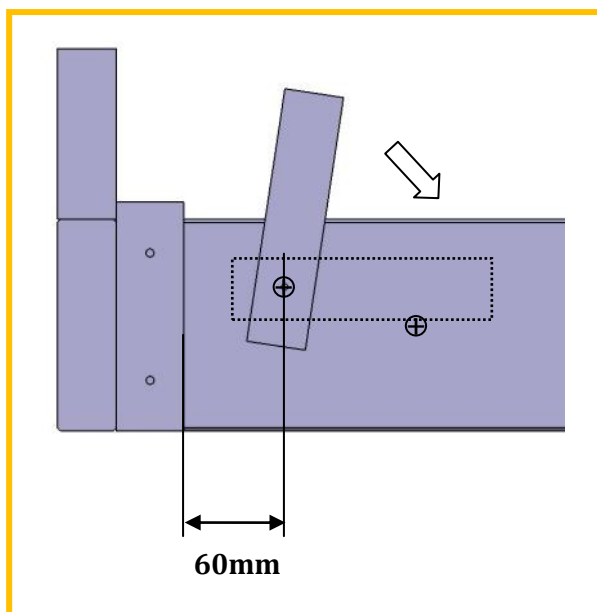
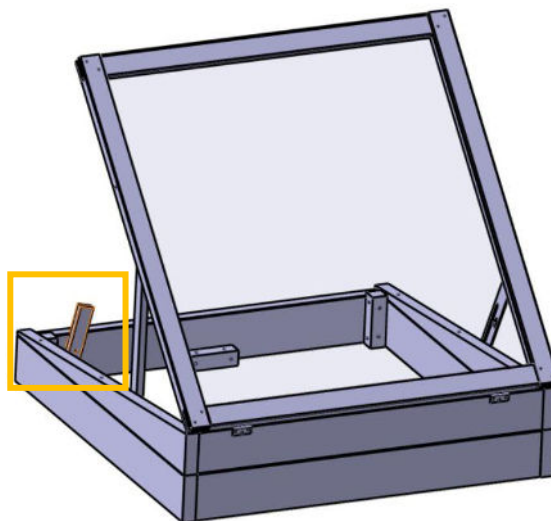
Im vorletzten Arbeitsschritt wird das bereits vorgebohrte Lüftungsholz, zum fixieren des Deckels in Lüft-Position, angebracht.

Dafür werden ebenfalls die Schrauben 4x30 verwendet!

Auch hier werden die Schrauben nur soweit festgezogen, dass sich das Lüftungsholz unter etwas Kraftaufwand noch verdrehen lässt.

Die Position des Lüftungsholzes wird bei eingerastetem Deckel in der untersten Raststufe ermittelt. Der Deckel soll bei ausgeklapptem Lüftungsholz horizontal aufliegen.

Auch hier kann eine weitere Schraube 4x30 eingedreht werden um das Hineinfallen des eingeschwenkten Lüftungsholzes zu verhindern. (siehe Skizze)



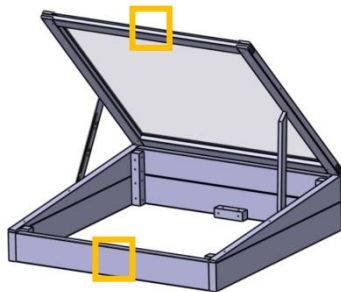
Schritt 18

Verwendete Teile	Stück
Windhaken	1
Öse	1

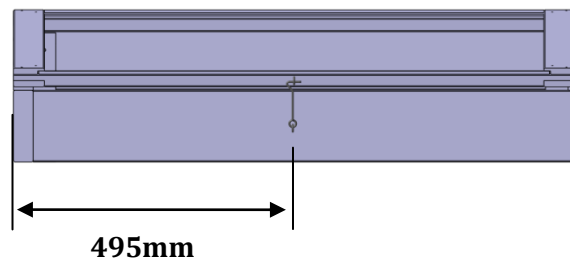
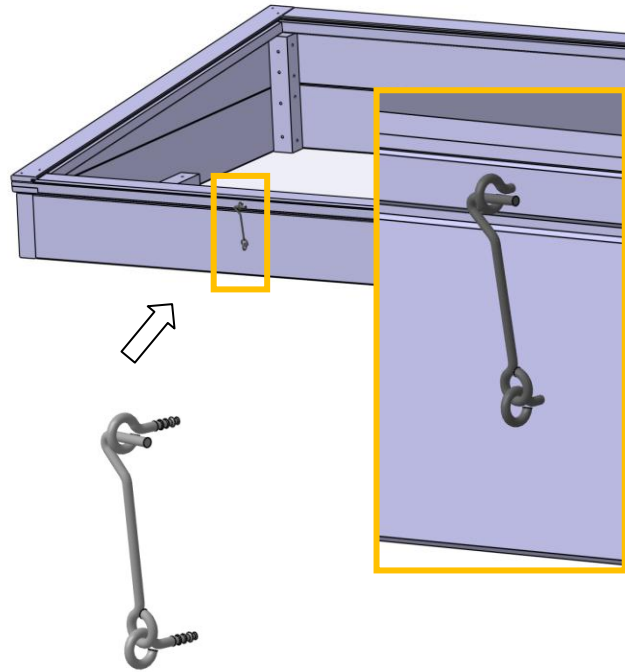
Im letzten Arbeitsschritt wird der Windhaken angebracht, um den Deckel auch bei stürmischem Wetter sicher geschlossen zu halten:

Die Position des Windhakens wird so gewählt, dass sich der Haken gerade noch in die Öse einhängen lässt, aber nicht selbstständig wieder herausfallen kann. Eine Feinjustierung der Ösen kann mit Hilfe einer Zange gemacht werden.

Durch vorbohren mit $\varnothing 2\text{-}3\text{mm}$ wird das Eindrehen der Öse erleichtert.



Nach Beendigung dieses Arbeitsschrittes ist die Montage abgeschlossen.



Abstand von der Außenkante zum Haken ca. 495mm