

MONTAGEANLEITUNG



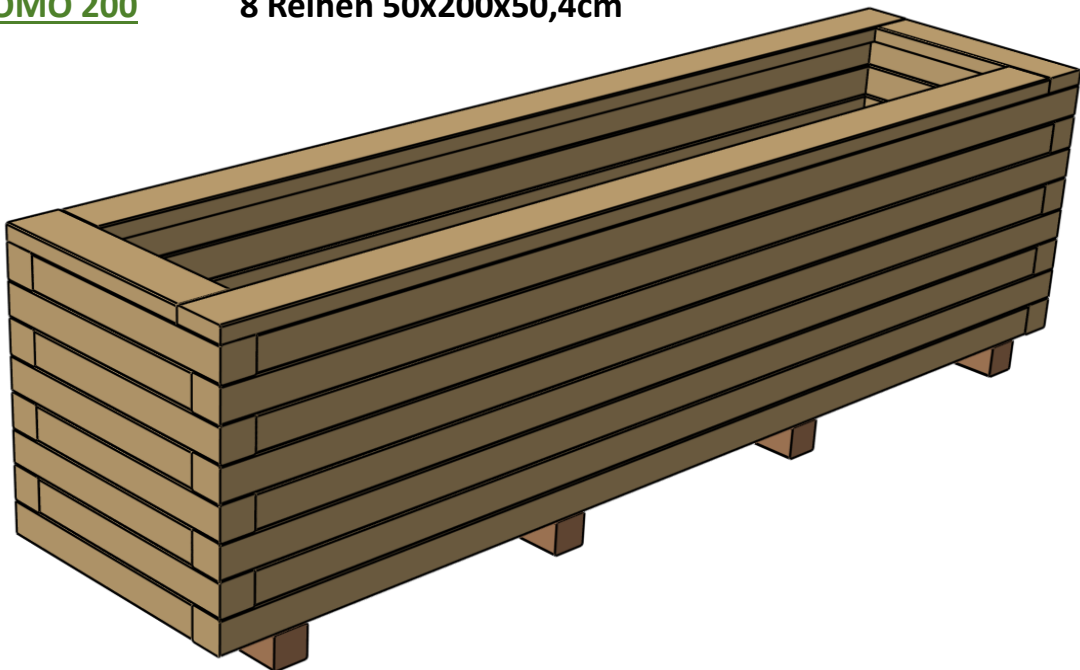
"KOMO"
RECHTECKIG
200cm



Diese Bauanleitung erklärt Schritt für Schritt den Zusammenbau des Troges KOMO in folgender Baugröße:

KOMO 200

8 Reihen 50x200x50,4cm



1. Werkzeuge und Vorbereitung

Für die Montage wird benötigt:

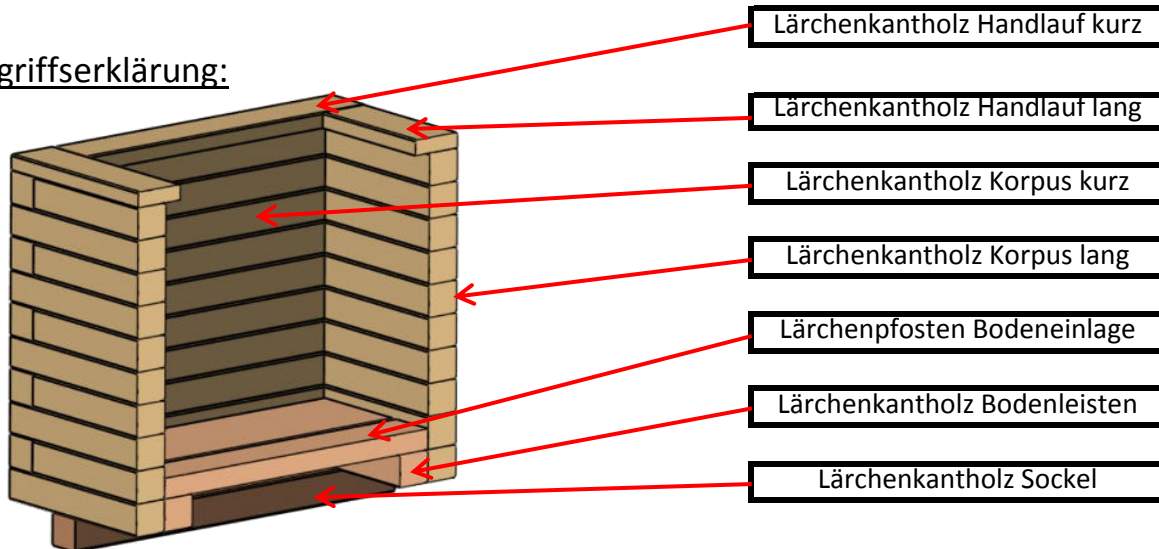
- Ausreichend Platz, ebene Fläche, eventuell zweite Person
- Maßband, Winkel, Bohrmaschine, Torx-Bit, Bohrer (5 und 6mm), Tacker, Messer, 10er Schraubenschlüssel, Bleistift



2. Stückliste

Bevor mit dem Zusammenbau begonnen wird, sollten die erhaltenen Einzelteile auf Vollständigkeit überprüft werden.

Begriffserklärung:



Dazu verwenden Sie bitte diese Stückliste:


STÜCKLISTE Gastro Line 500 x 2000 x 504mm (8 Reihen)

Pos.	Bezeichnung	Dimension [mm]	Länge [mm]	Stück
Grundkonstruktion				
1	Lärchenkantholz Korpus lang	63 x 63	1937	16
2	Lärchenkantholz Korpus kurz	63 x 63	437	16
3	Lärchenkantholz Handlauf lang	25 x 90	1910	2
4	Lärchenkantholz Handlauf kurz	25 x 90	410	2
5	Lärchenkantholz Bodenleisten	63 x 63	1860	2
6	Lärchenpfosten Bodeneinlage	beliebig	370	-
7	Schrauben	6 x 100	100	152
8	Noppenfolie	ca. 4600 x 500	4600	1
9	Vlies	ca. 2000 x 500	2000	1
Sockelvariante Holz flach 63 x 63mm				
10	Lärchenkantholz Sockel	63 x 63	500	4
11	Schrauben	6 x 100	100	8
Sockelvariante Holz hoch 45 x 95mm (für Hubwagen geeignet)				
12	Lärchenkantholz Sockel	45 x 95	500	4
13	Schrauben	6 x 140	140	8
Sockelvariante ALU 40 x 60mm				
14	Aluminium Profilrohr lang	40 x 60	1955	2
15	Aluminium Profilrohr kurz	40 x 60	455	2
16	Abschlusskappe	40 x 60	5	4
17	Schrauben Terrassotec	5 x 90	90	14
Sockelvariante Rollen				
18	Rollen	150		4
19	Gestellschrauben (Sechskant)	6 x 50	50	16
20	Beilagscheiben	6	6	16
Sonderausstattung				
21	Dichte Wanne aus Folie			1

3.	Montage
-----------	----------------

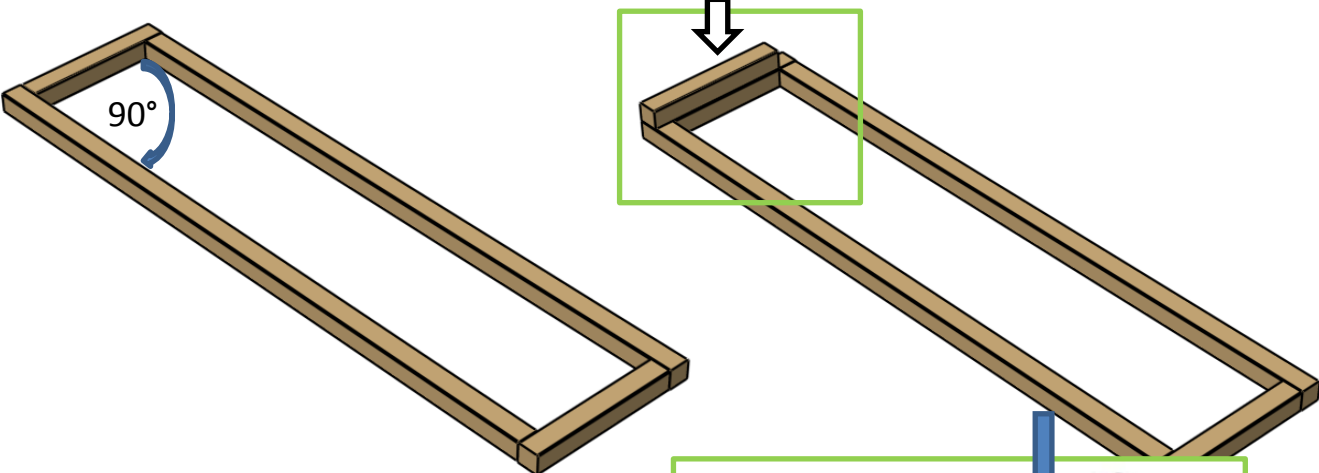
Verwendete Teile	Stück
1 Lärchenkantholz Korpus lang	2
2 Lärchenkantholz Korpus kurz	3
3 Schrauben 6 x 100	3

Schritt 1



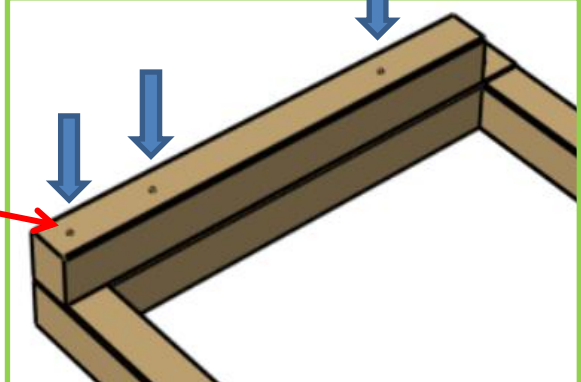
Korpus

Im ersten Schritt werden zwei "Lärchenkanthölzer Korpus lang" und zwei "Lärchenkanthölzer Korpus kurz" nach dargestelltem System zu einem Rechteck aufgelegt. Darauf wird ein weiteres "Kantholz kurz" platziert, sodass dieses an einem Ende das darunterliegende Kantholz überlappt:

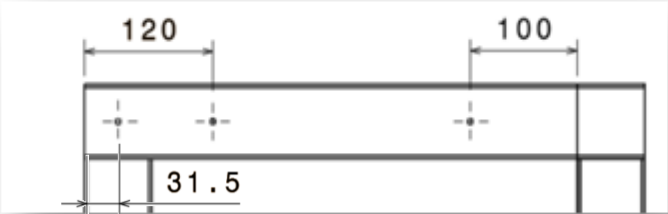


Nun wird dieses Kantholz verschraubt. Zumindest für den äußeren Schrauben sollte mit Durchmesser 5 mm vorgebohrt werden!

Je nach Länge des Kantholzes wird eine unterschiedliche Anzahl von Schrauben verwendet - bitte folgende Skizze beachten:



"Kantholz Korpus kurz" (437mm)

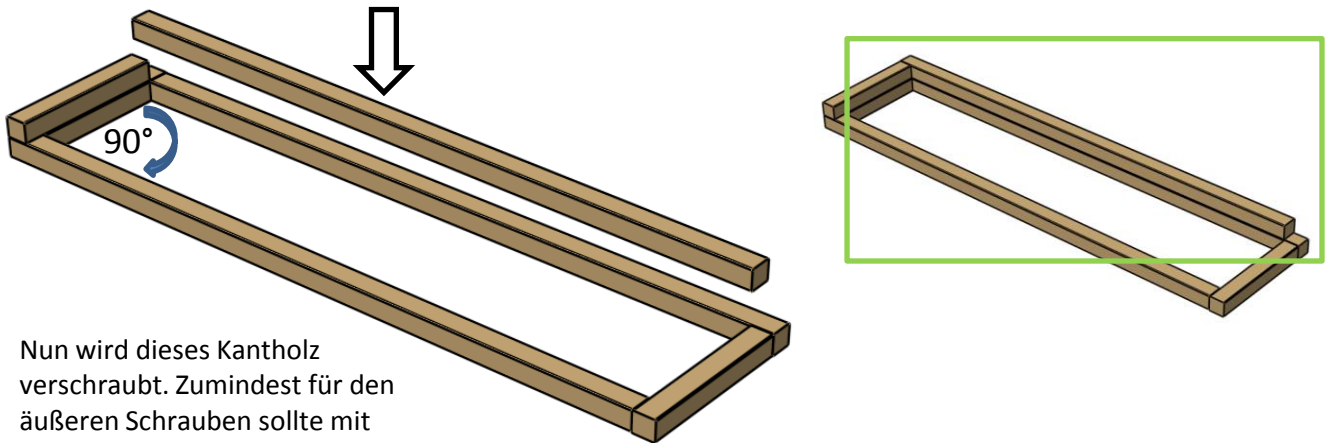


Die in der Skizze dargestellten Schraubpositionen sind als Richtlinie zu verstehen und müssen nicht exakt eingehalten werden.

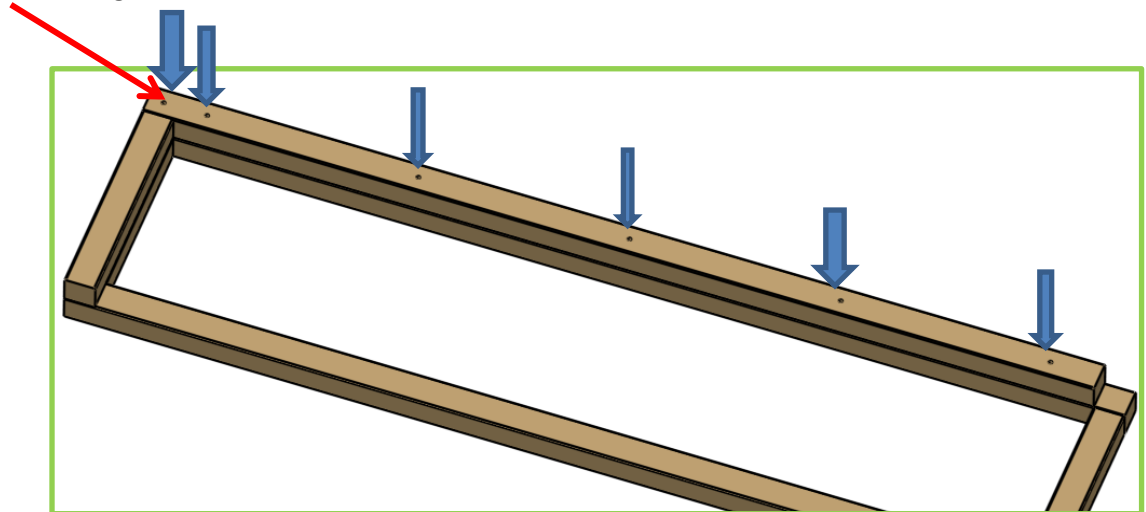
Verwendete Teile		Stück
1	Lärchenkantholz Korpus lang	1
2	Schrauben 6 x 100	6

*Korpus***Schritt 2**

Im nächsten Schritt wird ein weiteres "Lärchenkantholz Korpus lang" auf die erste Reihe gelegt. Es ist wiederum darauf zu achten, dass an einem Ende das darunterliegende Kantholz überlappt wird:



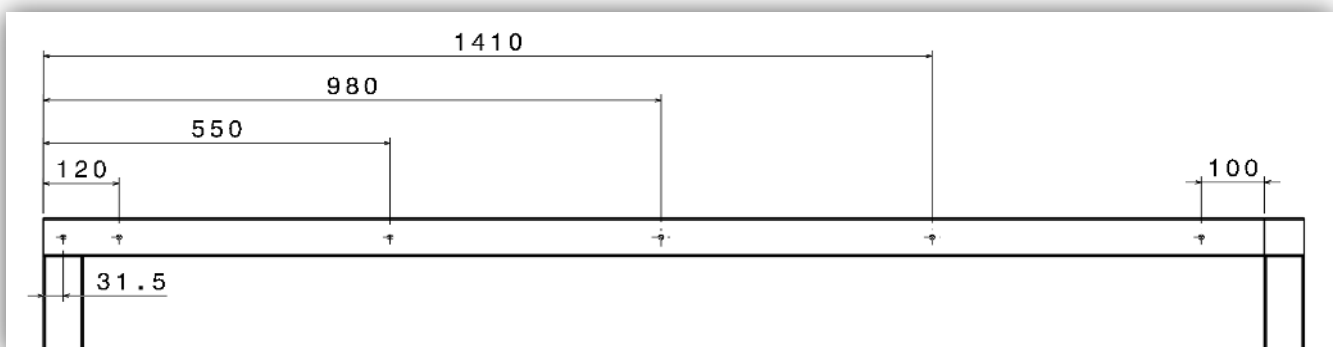
Nun wird dieses Kantholz verschraubt. Zumindest für den äußeren Schrauben sollte mit Durchmesser 5 mm vorgebohrt werden!



Je nach Länge des Kantholzes wird eine unterschiedliche Anzahl von Schrauben verwendet - bitte folgende Skizze beachten:

"Kantholz Korpus lang" (1937mm)

Die in der Skizze dargestellten Schraubpositionen sind als Richtlinie zu verstehen und müssen nicht exakt eingehalten werden.

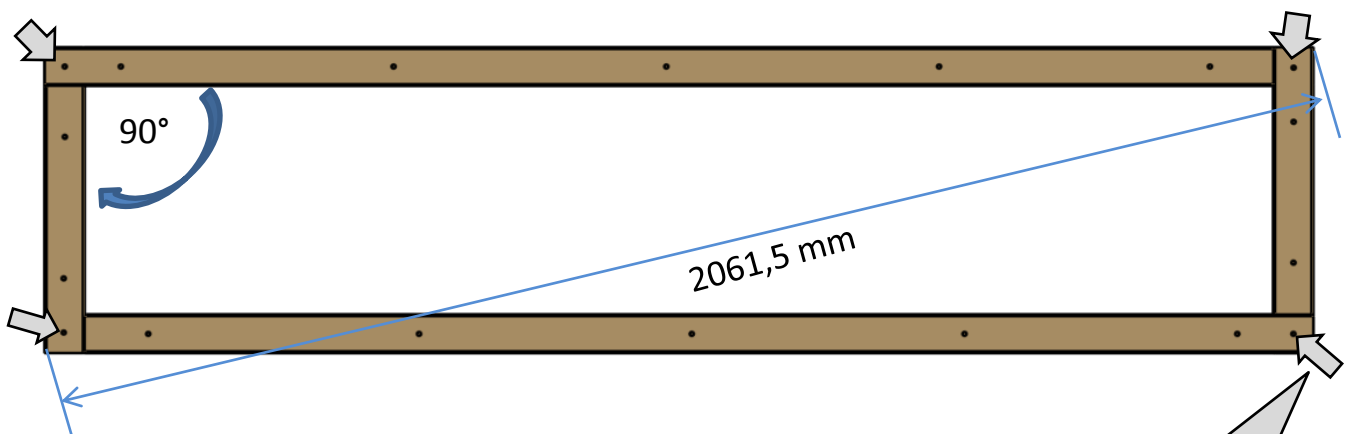


Verwendete Teile		Stück	Schritt 3
1	Lärchenkantholz Korpus kurz	1	
2	Lärchenkantholz Korpus lang	1	
3	Schrauben 6 x 100	9	

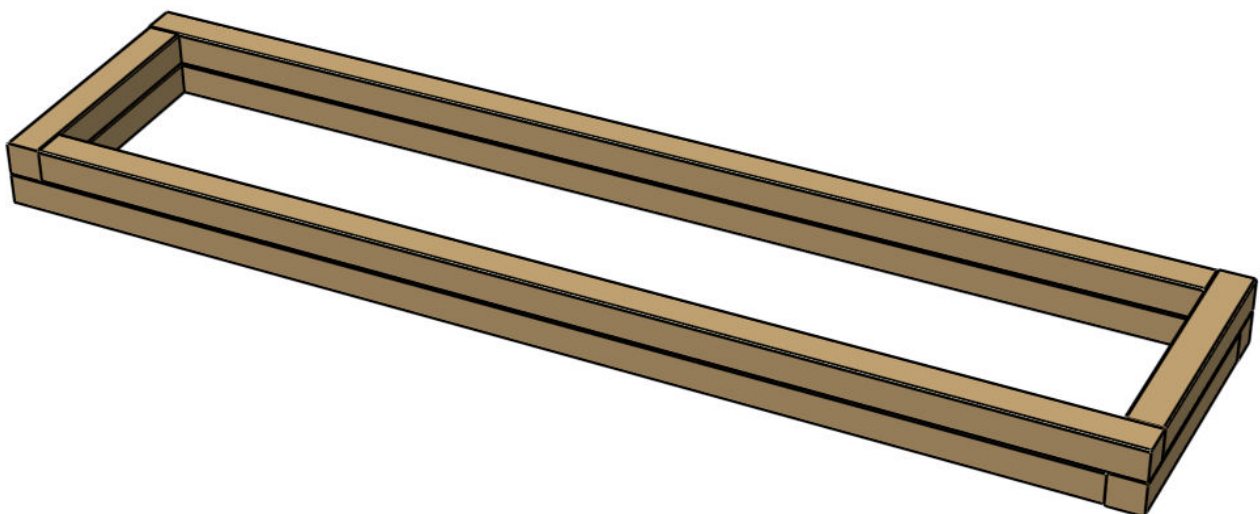
Korpus

In Schritt 3 wird die zweite Reihe vervollständigt. Dafür werden zwei weitere Kanthölzer auf die erste Reihe gelegt und nach dem im Schritt 1 und 2 beschriebenen Muster verschraubt.

ACHTUNG: Dabei ist besonders auf die Einhaltung des 90° Winkels zu achten. Dafür sollte auch das Diagonalmaß kontrolliert und angepasst werden.



Zumindest die außenliegenden Schraubpositionen vorbohren!



Die Schraubabstände können aus Schritt 1 und 2 übernommen werden.

Verwendete Teile		Stück
1	Lärchenkantholz Korpus kurz	12
2	Lärchenkantholz Korpus lang	12
2	Schrauben 6 x 100	108

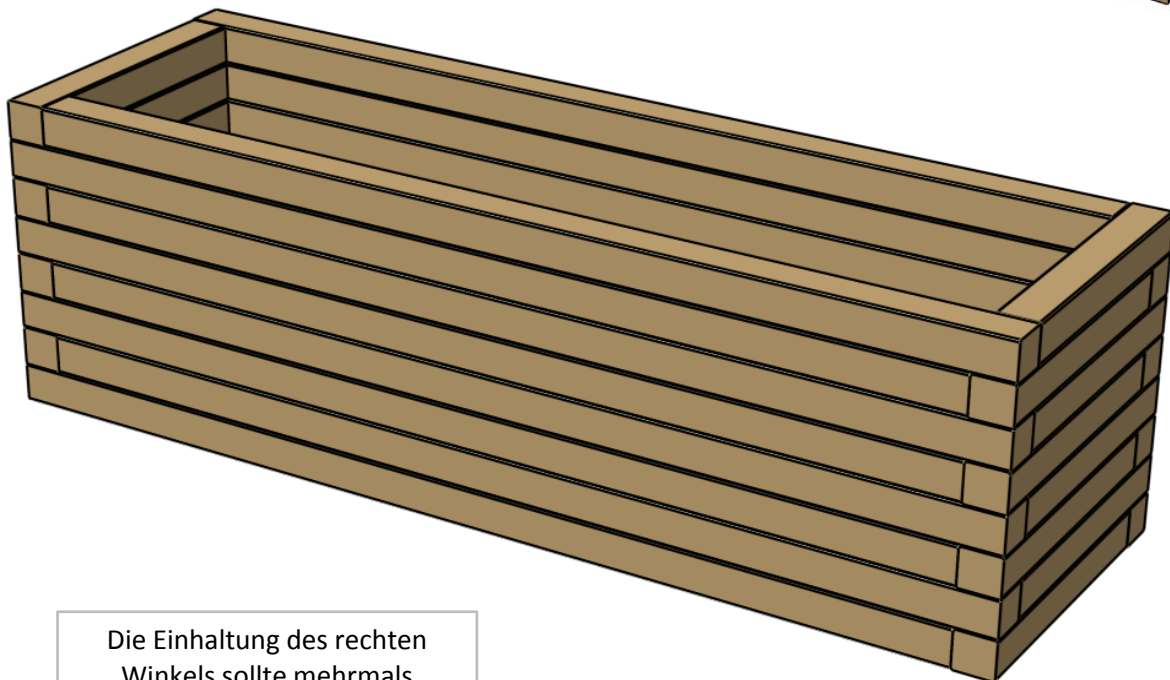
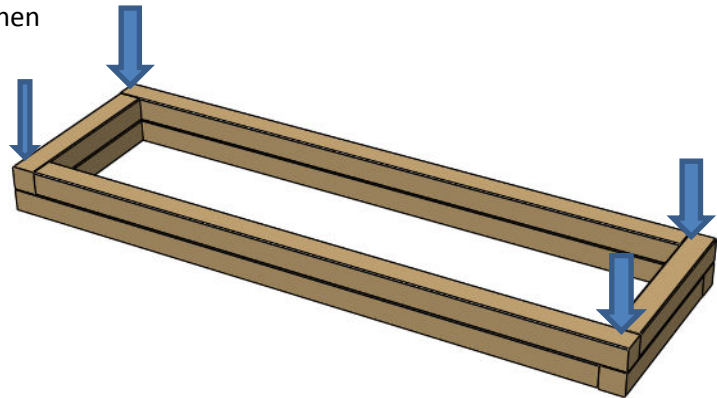
Schritt 4

Korpus

Im nächsten Schritt werden alle weiteren Reihen montiert. Die Überlappung der Kanthölzer wechselt von Reihe zu Reihe ab, aber das Schraubmuster ist für jedes Kantholz gleich (siehe Schritt 1 und 2).

ACHTUNG: Bitte die Schraubpositionen nicht exakt einhalten, um nicht den darunterliegenden Schrauben zu treffen. Daher die Abstände von Reihe zu Reihe leicht variieren, und sollte dennoch eine Schraube getroffen werden, dann knapp daneben erneut eindrehen.

Die an den Ecken liegenden Schraubpositionen bitte mit Durchmesser 5mm vorbohren!



Die Einhaltung des rechten Winkels sollte mehrmals kontrolliert werden.

Für das Endresultat ist ein exaktes Arbeiten sehr wichtig.

Verwendete Teile	Stück
1 Lärchenkantholz Bodenleisten	2
2 Schrauben 6 x 100	10

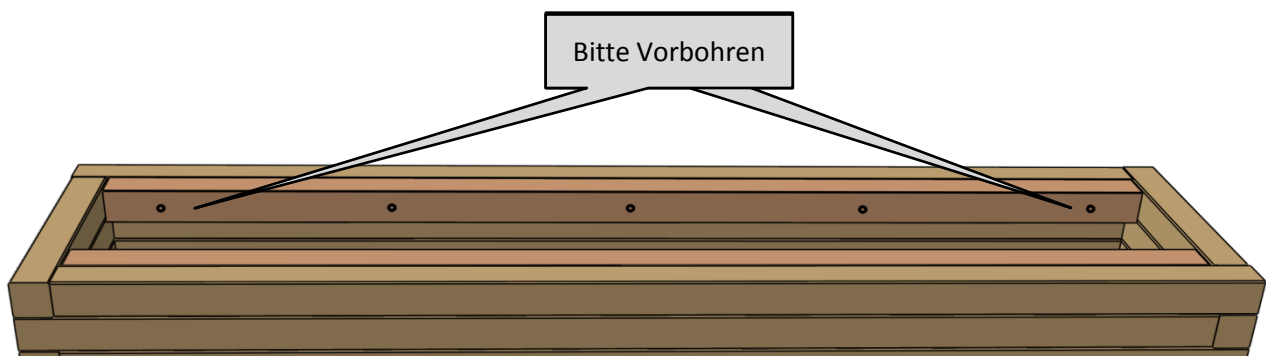
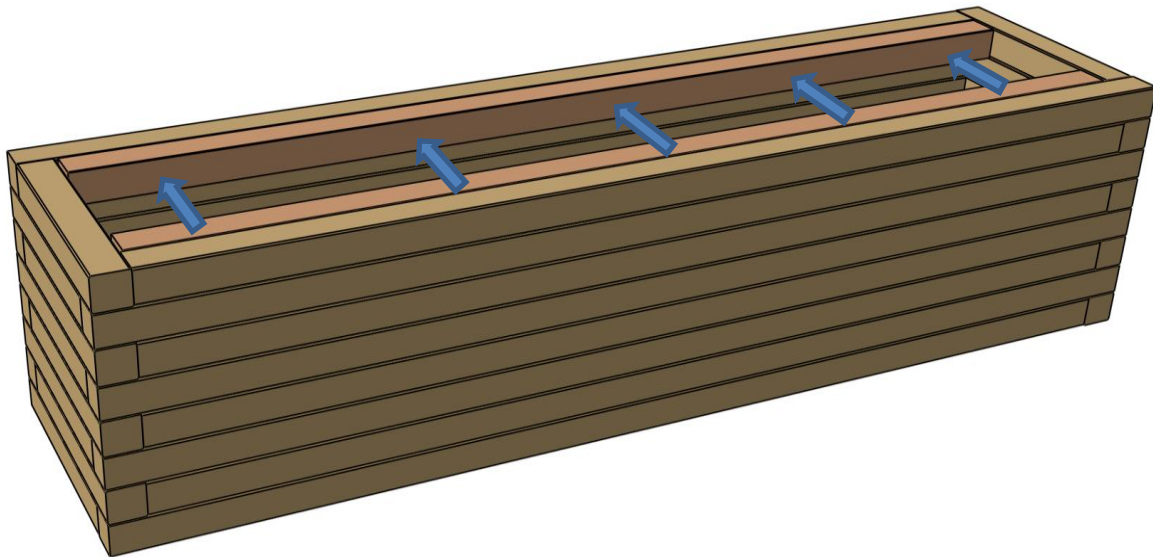
Schritt 5**Bodenleisten**

Nun wird die Montage der Bodenleisten gezeigt.
Dieser Schritt ist für alle Sockelvarianten gleich.

Bemerkung: Der Trog kann dafür gewendet werden, muss er aber nicht.
Erst mit dem Anbringen der Bodenleisten wird bestimmt welche Seite die Oberseite des Troges bildet.
Eventuell gibt es eine optisch bevorzugte Oberseite, die in diesem Schritt gewählt werden kann.

Die Bodenleisten werden mit jeweils 5 Schrauben befestigt, die in gleichmäßigem Abstand eingeschraubt werden.

Die Bodenleisten müssen dabei plan mit den Kanthölzern der untersten Reihe abschließen. Diese dürfen weder vorstehen, noch eine Stufe nach innen bilden.



Schritt 6**Sockelvarianten:**

In Schritt 6 erfolgt das Anbringen des gewählten Sockels. Dazu wird dieser Arbeitsgang in vier Varianten unterteilt:

- 6a Holzsockel flach 63 x 63mm
- 6b Holzsockel hoch 45 x 95mm
- 6c Alusockel 40 x 60mm
- 6d Rollen

Bitte führen Sie den für Ihren Sockeltyp passenden Arbeitsschritt durch:



Verwendete Teile	Stück
1 Lärchenkantholz Sockel	4
2 Schrauben 6 x 100	8

Schritt 6a

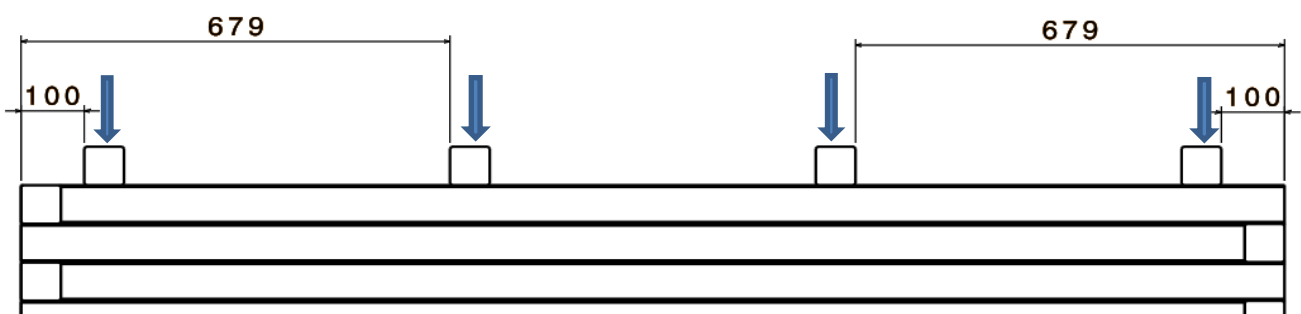
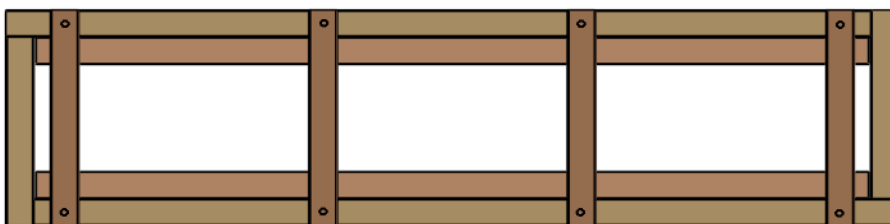
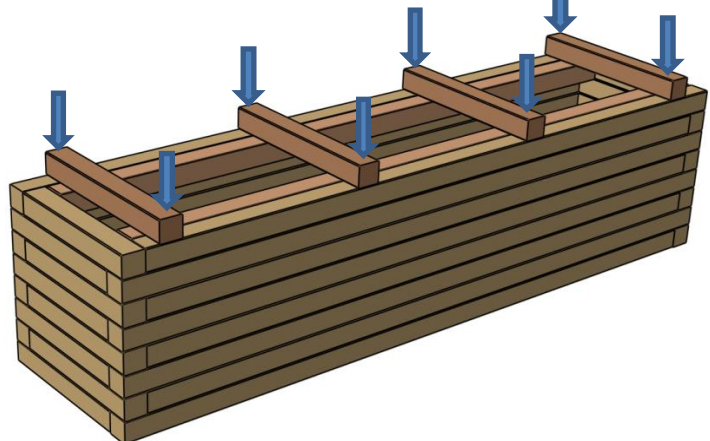
Variante
Holzsockel flach 63 x 63mm



Auf die zuvor befestigten Bodenleisten werden nun die drei Sockelkanthölzer gelegt und mit dem Korpus verschraubt.


Der Abstand vom Rand beträgt laut Skizze 100mm.
Dieser Abstand kann aber auch beliebig variiert werden.

Bitte Vorbohren!



Verwendete Teile	Stück
1 Lärchenkantholz Sockel	4
2 Schrauben 6 x 140	8

Schritt 6b

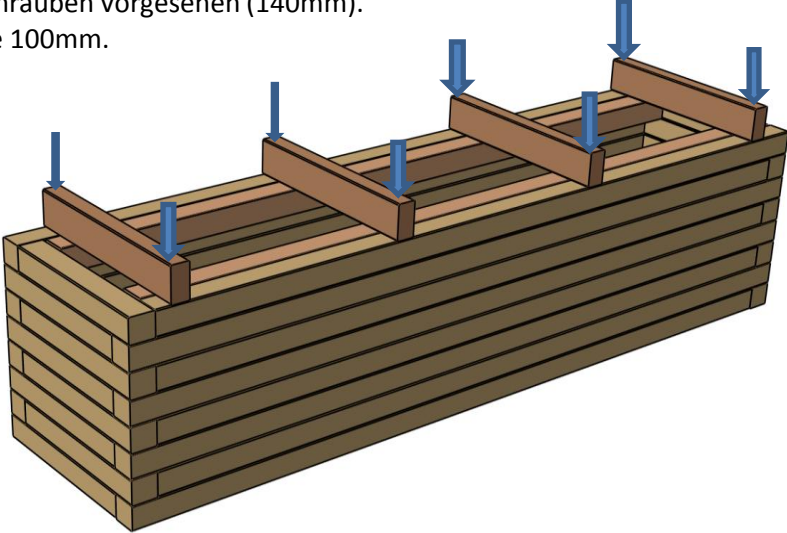
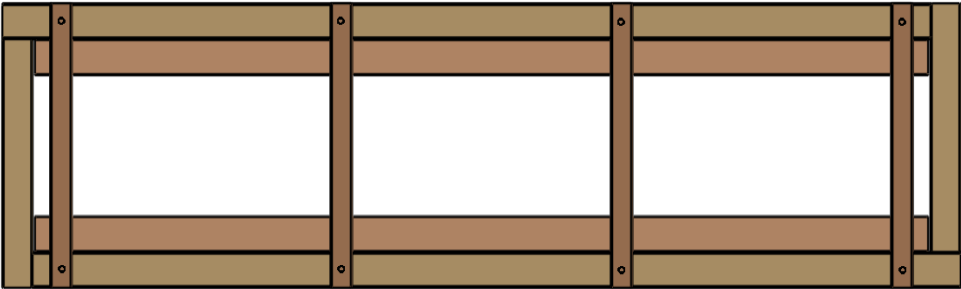
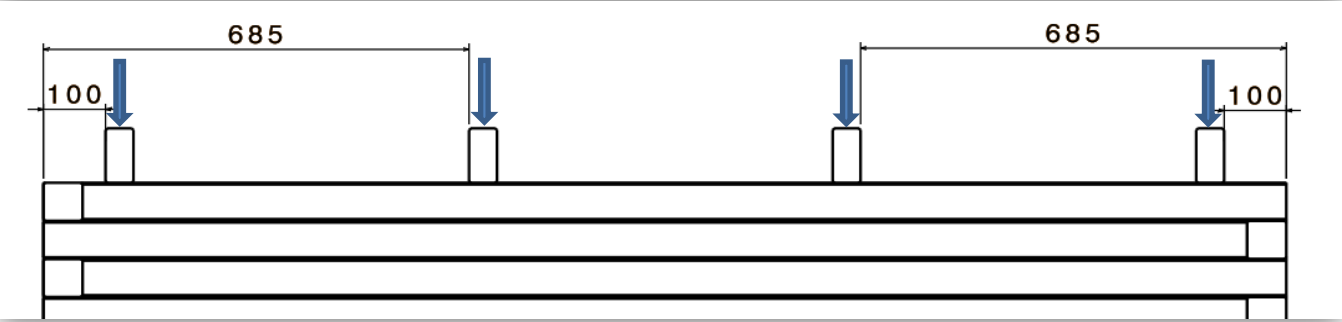


Variante
Holzsockel hoch 45 x 95mm

Auf die zuvor befestigten Bodenleisten werden nun die drei Sockelkanthölzer gelegt und mit dem Korpus verschraubt. Dazu sind längere Schrauben vorgesehen (140mm). Der Abstand vom Rand beträgt laut Skizze 100mm.

Die erhöhte Bodenfreiheit ermöglicht den Transport des Troges mit einem Hubwagen.

Bitte Vorbohren!

Verwendete Teile		Stück
1	Aluminium Profilrohr lang	2
2	Aluminium Profilrohr kurz	2
3	Abschlusskappe	4
4	Schrauben 5 x 90	14

Schritt 6c

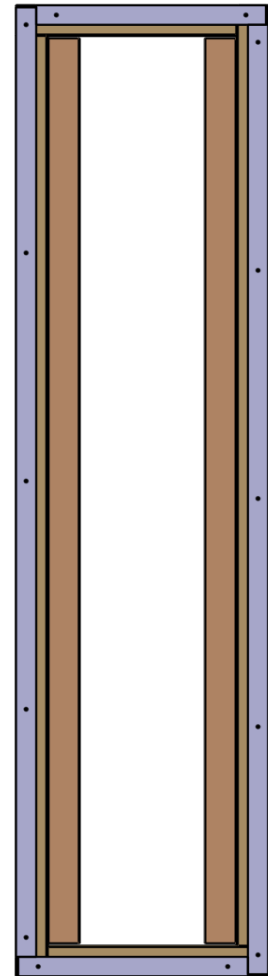
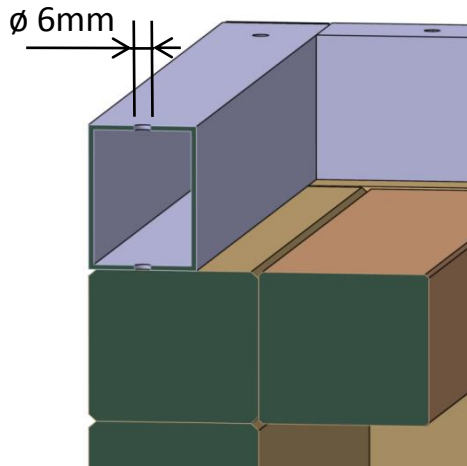
Variante
Alusockel 40 x 60mm



Für die Montage des Alusockels sind spezielle Schrauben mit zylindrischem Kopf beigefügt.

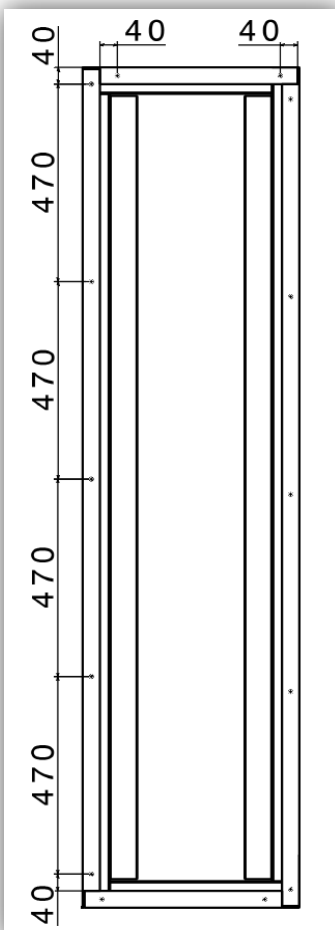
Dafür werden die Profilrohre mit einem Durchmesser von **6mm** vorgebohrt:

ACHTUNG: Nicht auch das Holz vorbohren!

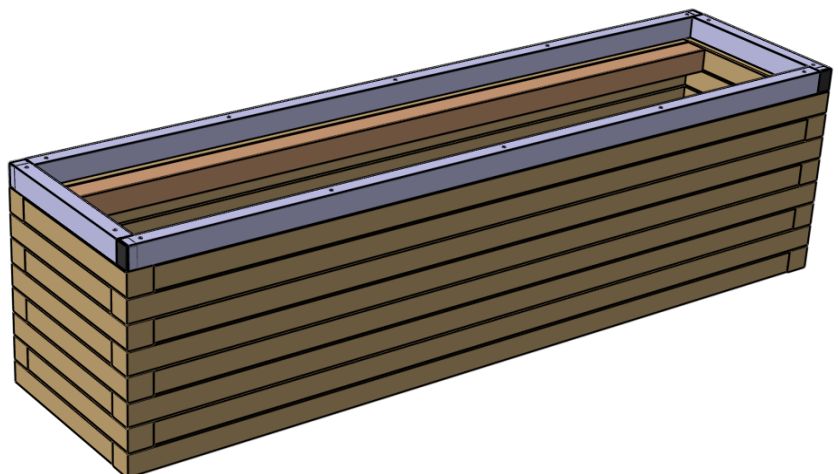


Danach werden die Profile außen bündig mit dem Korpus verschraubt.

ACHTUNG: Die Aluprofile haben erst nach dem Einsetzen der Abschlusskappen ihre nötige Länge erreicht.



Die in der Skizze dargestellten Schraubpositionen sind als Richtlinie zu verstehen und müssen nicht exakt eingehalten werden.



Verwendete Teile		Stück
1	Rollen	4
2	Gestellschrauben 6 x 50	16
3	Beilagscheiben	16

Schritt 6d

Variante
Rollen

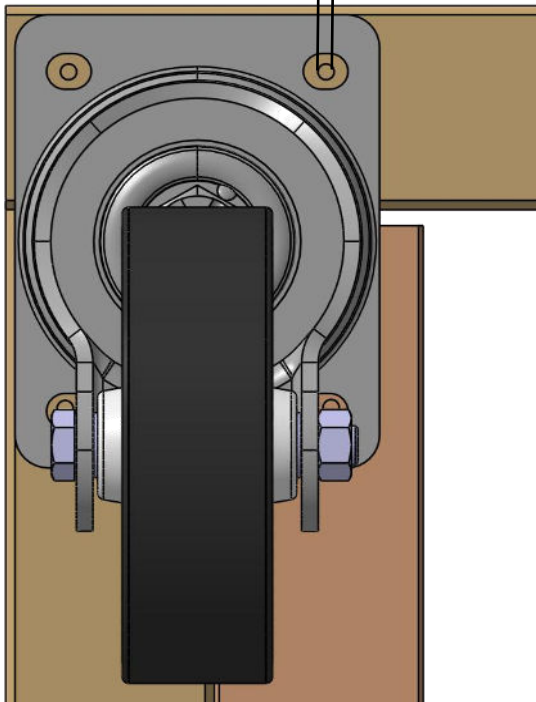


Die Rollen werden wie unten dargestellt auf den Korpus gelegt und die jeweils vier Löcher mit einem Bleistift auf das Holz übertragen. Für die Montage der Rollen sind spezielle Gestellschrauben mit Sechskantkopf und Beilagscheiben beigefügt.

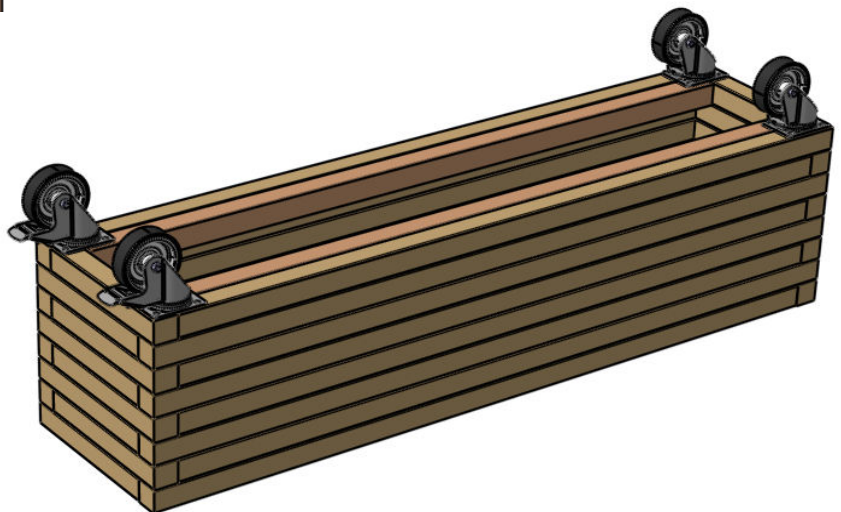
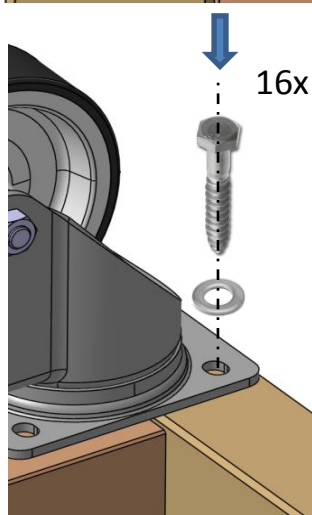
Dafür wird nun an den markierten Stellen mit einem Durchmesser von **5mm** vorgebohrt: Bohrtiefe minimum 50mm

Im Anschluss daran werden die Schrauben mit Hilfe eines 10er Schraubenschlüssels, oder mit einer 10er Nuss und dem entsprechenden Bohrmaschinen-Adapter eingeschraubt.

∅ 5mm



ACHTUNG: gebremste Rollen
paarweise auf einer Seite montieren



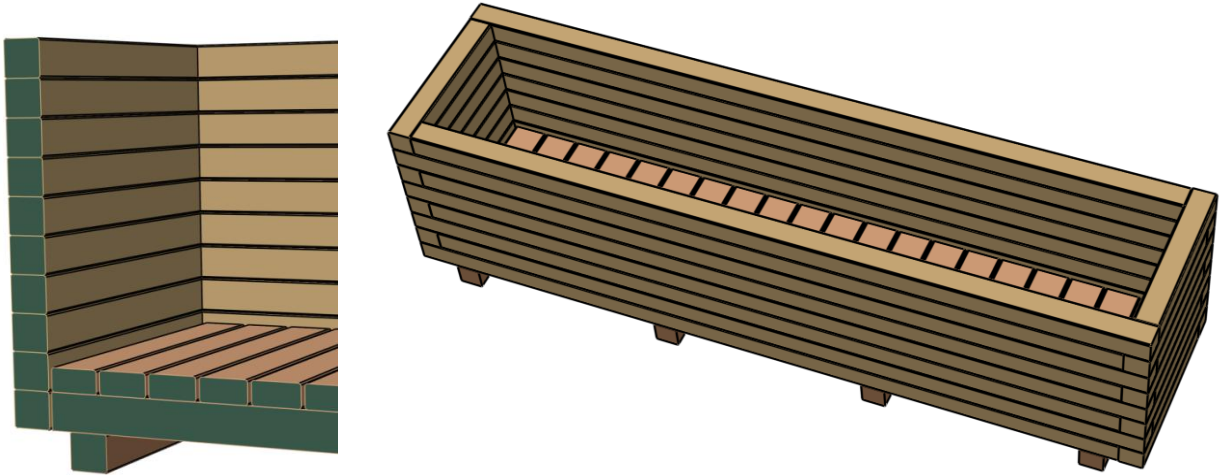
Verwendete Teile	Stück
1 Lärchenpfosten Bodeneinlage	-
2 Vlies	1
3 Noppenfolie	1

Schritt 7

Bodeneinlage



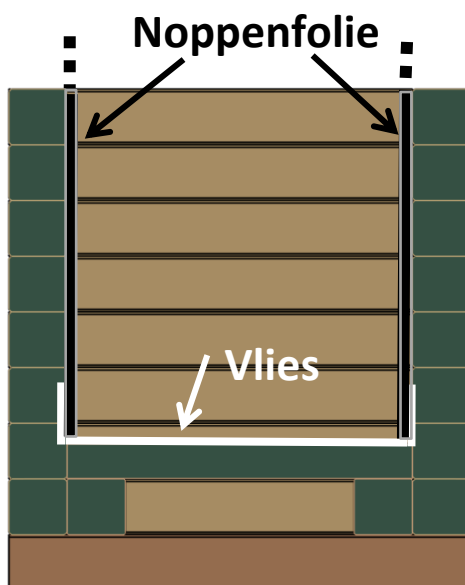
In diesem Schritt wird der Trog gewendet und mit den Lärchenpfosten für die Bodeneinlage bestückt. Je nach Baugröße sind dafür eine unterschiedliche Anzahl an Pfosten beigefügt. Diese werden in den Korpus eingelegt und die Abstände zwischen den Pfosten werden dabei ungefähr angeglichen.



Darauf wird nun das Vlies befestigt:

Dazu wird das Vlies so auf die Bodenpfosten gelegt, dass es an den Wänden etwa gleich hoch übersteht. Danach werden die Ecken umgeklappt und mit einem Tacker an den Korpuswänden befestigt. Hat das Vlies eine Art Wanne gebildet, so wird es mit dem Tacker ausreichend fixiert.

Im Anschluss daran werden die Wände mit der Noppenfolie verkleidet. Die Enden können dabei überlappt werden. Der Teil der oben über den Korpus hinausragt wird mit einem Messer bündig abgeschnitten.



ACHTUNG: Noppen zum Holz zeigend
Elektro- bzw. Lufttacker empfohlen

Durch das Abrutschen des Erdreiches im ersten Jahr ist es besonders wichtig die Folie weitgehend faltenfrei und mit ausreichender Befestigung einzubauen!

Die Klammern werden am besten über den gesamten Bereich der Folie verteilt eingeschossen. Somit wird ein Verrutschen der Folie verhindert.

Verwendete Teile	Stück
1 Lärchenkantholz Handlauf kurz	2
2 Lärchenkantholz Handlauf lang	2
3 Schrauben 6 x 100	16

Schritt 8

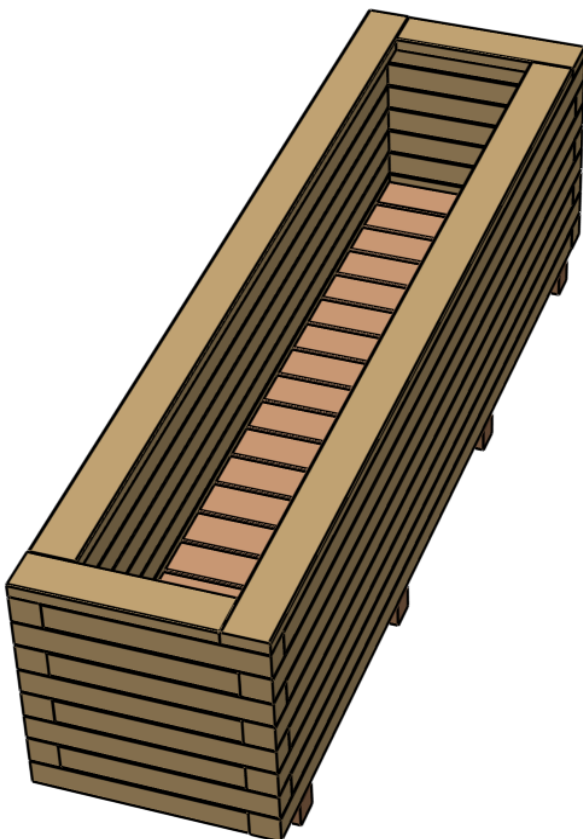


Handlauf

Abschließend wird der Handlauf montiert:

Die Schraubpositionen sind dieser Skizze zu entnehmen. Da die Schraubpunkte für die jeweils gegenüberliegenden Bretter gleich sind, wird hier nur eine Seite bemaßt.

Die in der Skizze dargestellten Schraubpositionen sind als Richtlinie zu verstehen und müssen nicht exakt eingehalten werden.



Hiermit ist die Montage abgeschlossen

