

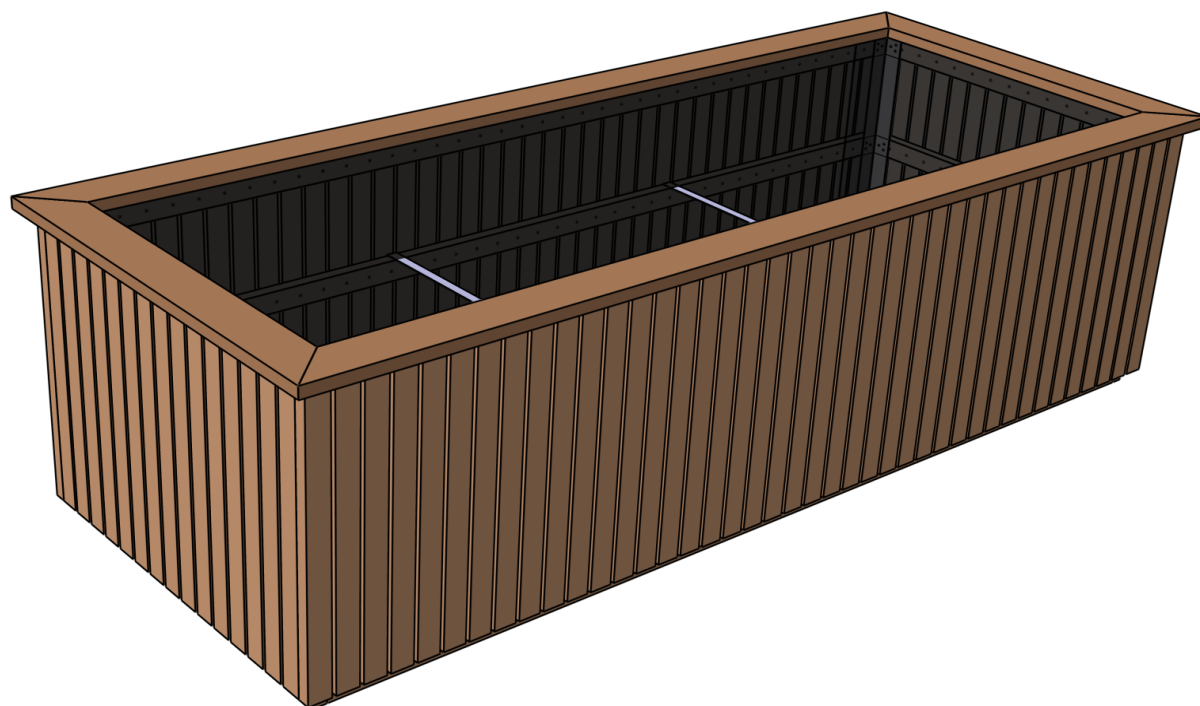
MONTAGEANLEITUNG



Hochbeet

"ELISE"

111 x 286cm



Diese Bauanleitung erklärt Schritt für Schritt den Zusammenbau eines Hochbeets der Ausführung "ELISE" und ist für folgende Baugröße gültig: **111 x 286 cm** (am Korpus gemessen - ohne Handlauf)

1. Werkzeuge und Vorbereitung

Für die Montage wird benötigt:

- Ausreichend Platz, ebene Fläche
- Maßband, Winkel, Bohrmaschine, Torx-Bit, Bohrer (Ø6 und 10mm), Tacker, Teppichmesser

2. Stückliste

Bevor Sie mit dem Zusammenbau beginnen, sollten die erhaltenen Einzelteile auf Vollständigkeit überprüft werden.



Dazu verwenden Sie bitte die nachfolgende Stückliste:

STÜCKLISTE Hochbeet ELISE 111 x 286 cm				
Position	Bezeichnung	Dimension [mm]	Länge [mm]	Stück
1	Querlatten Unterkonstr. lang	35 x 60	2720	4
2	Querlatten Unterkonstr. Kurz	35 x 60	1040	4
3	Querlatten Bodenkonstr. lang	35 x 150	2720	2
4	Querlatten Bodenkonstr. Kurz	35 x 150	1040	2
5	Stehende Latte	35 x 60	780	112
6	Abdeckbrett lang	35 x 125	2920	2
7	Abdeckbrett kurz	35 x 125	1170	2
8	Winkel	60 x 60	820	4
9	Verstrebung	30 x 1,2	1040	2
10	Niro Schrauben	Ø4,5 x 60	60	528
11	Noppenfolie	1000mm breit!	8 lfm	1
12	Mausgitter	ca. 1000 x 3000	3 lfm	1
13	Distanzleisten	10mm	-	-
Optional	Alusockel lang	40 x 60	2780	2
Optional	Alusockel kurz	40 x 60	960	2
Optional	Abschlussdeckel	40 x 60	5	4
Optional	Schrauben	5 x 90	90	18

3. Montage

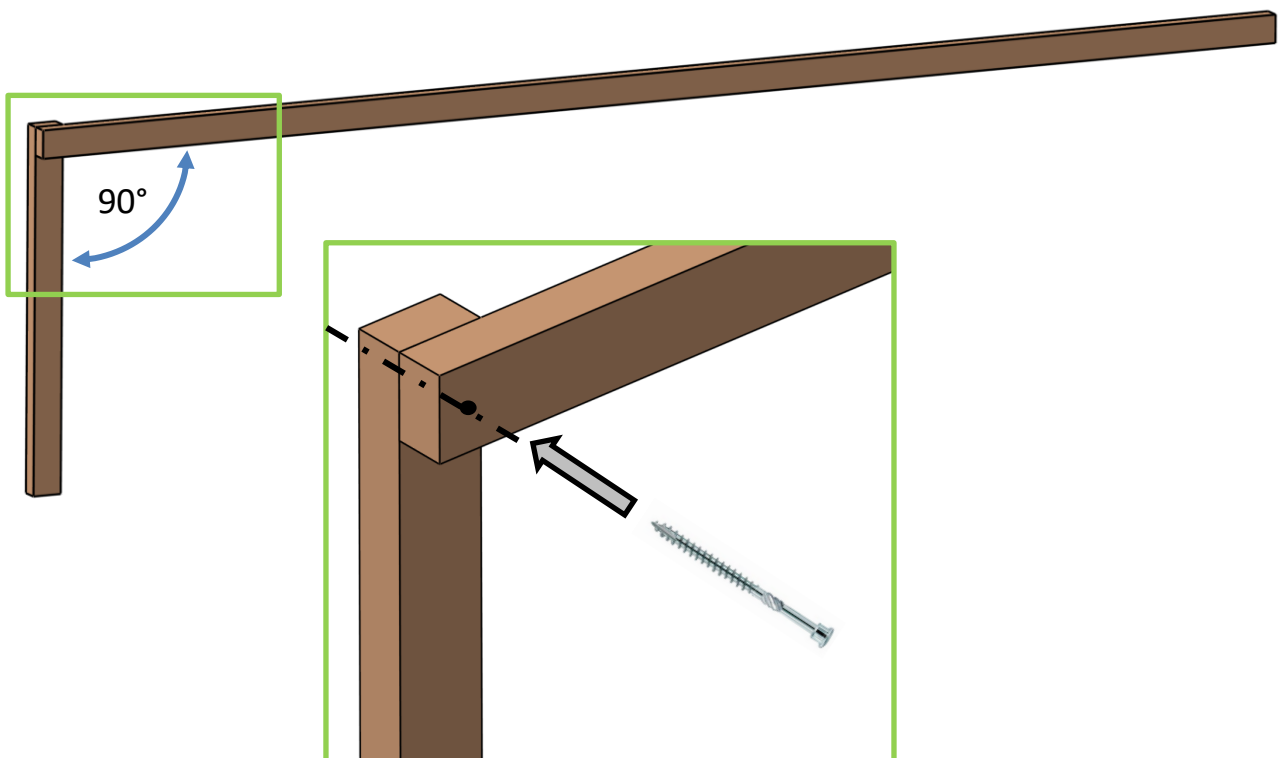
Verwendete Teile	Stück
1 Stehende Latte	2
2 Querlatte Unterkonstr. Lang	1
3 Schrauben 4,5 x 60	2

Lange Seitenwand

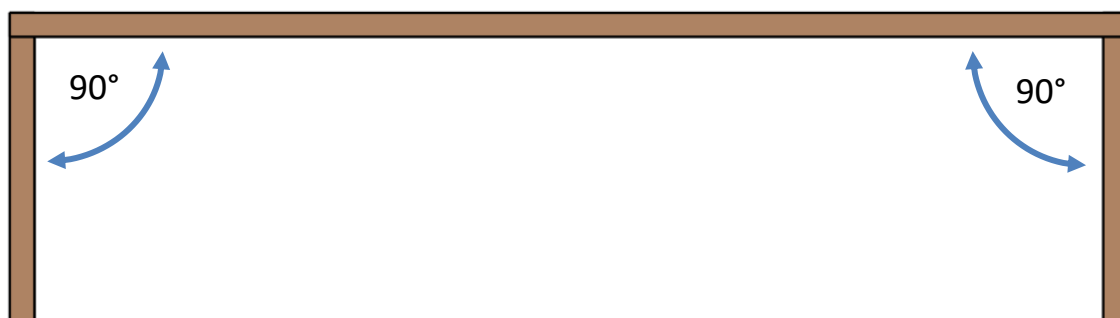
Schritt 1

Die ersten beiden „Latten“ werden auf der „Querlatte Unterkonstruktion lang“ befestigt.

Dazu wird auf die erste „Latte“ eine „Querlatte Unterkonstruktion lang“ gelegt und fluchtend zur Außenkante verschraubt. Dabei ist besonders auf die Einhaltung des 90° Winkels zu achten. Die Stirnfläche der „Latte“ soll dabei plan mit der Oberkante der „Querlatte“ abschließen.




Derselbe Vorgang wird am anderen Ende der „Querlatte“ wiederholt.



Verwendete Teile	Stück
1 Querlatte Bodenkonstr. Lang	1
2 Schrauben 4,5 x 60	4

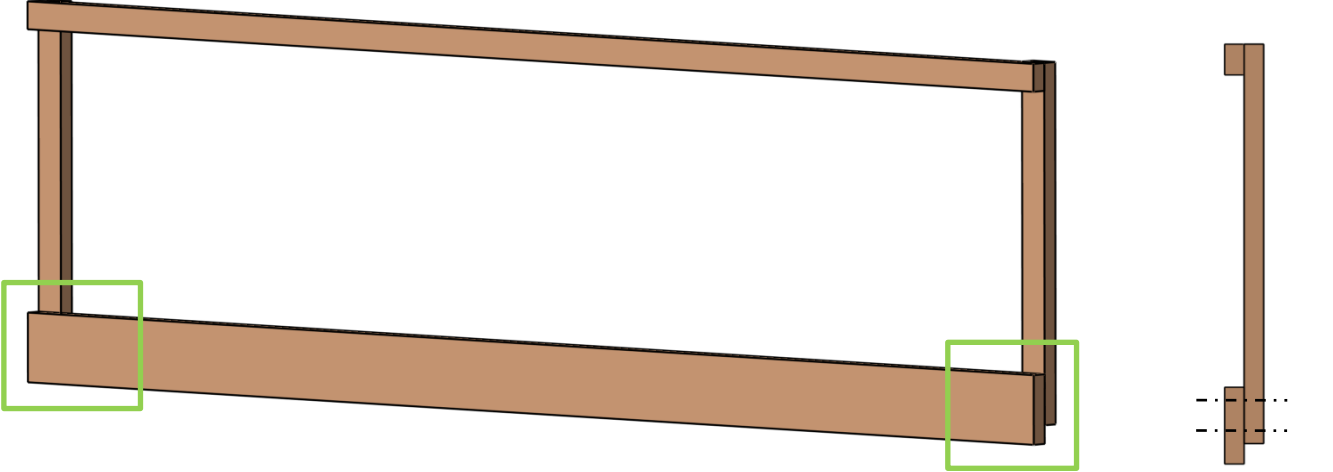
Lange Seitenwand

Schritt 2



Im nächsten Schritt wird eine „Querlatte Bodenkonstruktion lang“ befestigt.

Diese wird ebenfalls fluchtend zur Außenkante verschraubt und nach unten soll eine Stufe von 40mm entstehen.

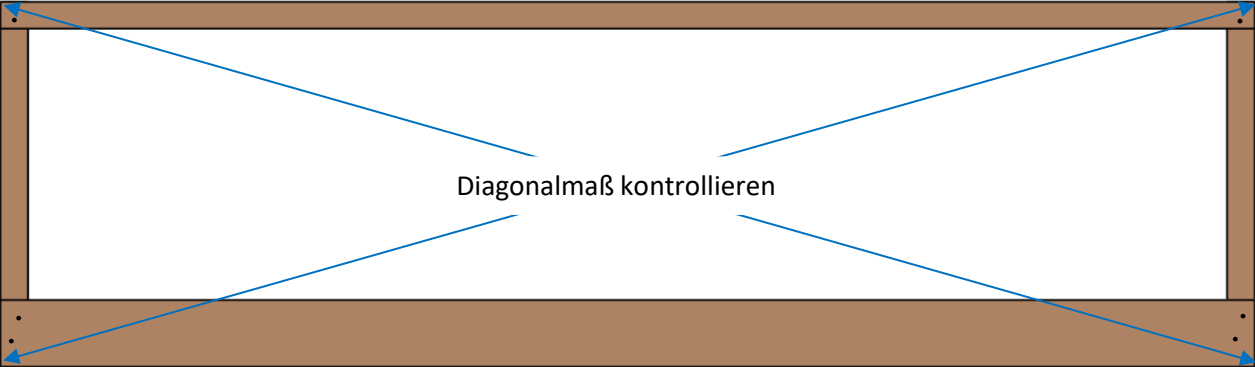


Zunächst wird pro Seite nur eine Schraube eingedreht um den Rahmen noch ausrichten zu können. Durch messen der Rahmendiagonale kann kontrolliert werden, ob der 90° Winkel eingehalten wird.

Ist der Rahmen ausgerichtet so wird eine weitere Schraube pro Seite eingedreht.

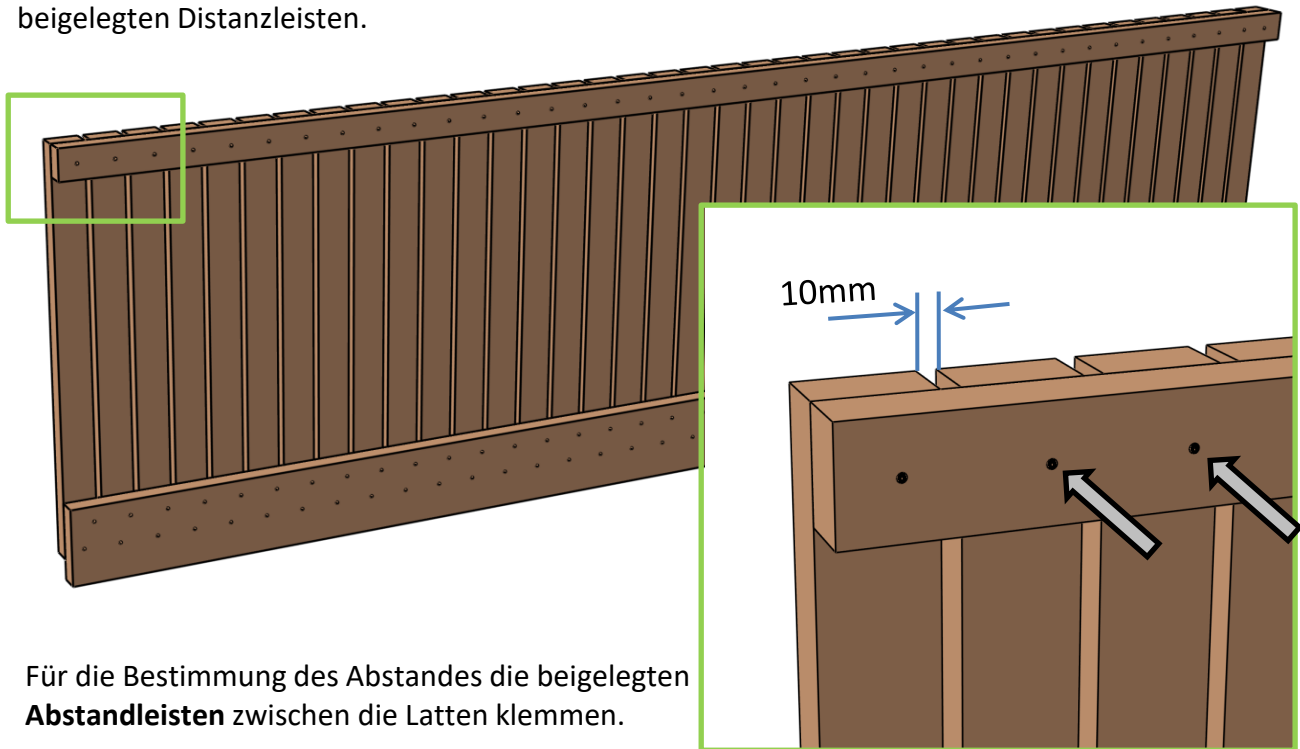
ACHTUNG dies erfolgt immer von der **Innenseite** damit die Schrauben später nicht sichtbar sind.

Die Schrauben werden etwas versetzt und mit genügend Abstand zum Lattenrand eingedreht.



Verwendete Teile	Stück	Lange Seitenwand	Schritt 3
1 Stehende Latte	37		
2 Schrauben 4,5 x 60	111		

In Schritt 3 werden weitere 37 „Latten“ montiert. Zwischen den Latten wird jeweils ein Abstand von 10mm freigelassen. Dazu verwenden Sie bitte die beigelegten Distanzleisten.

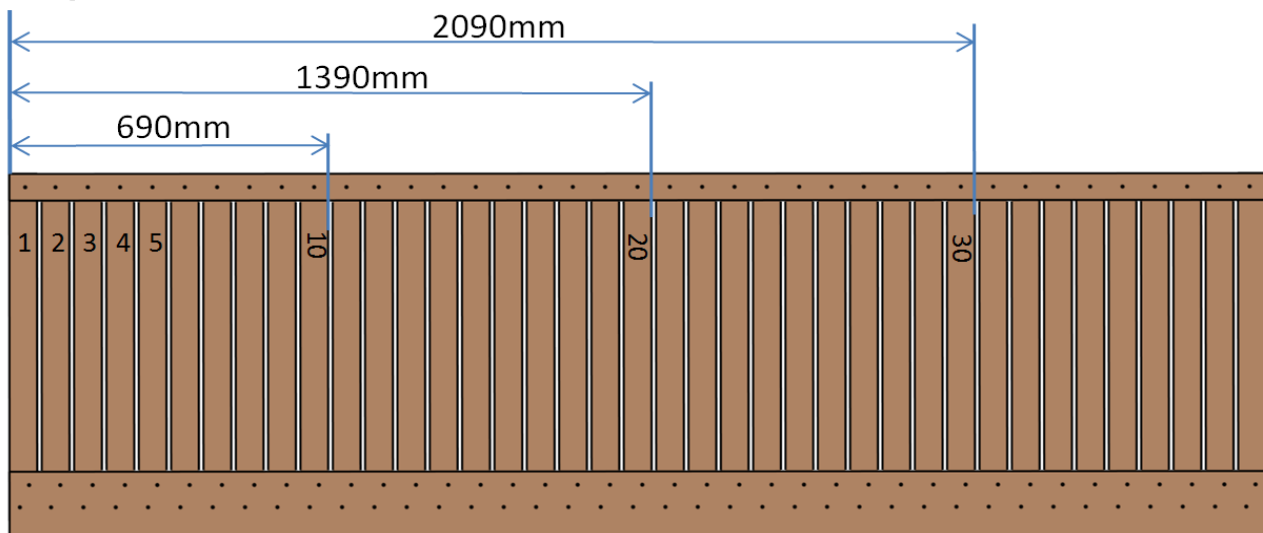


Für die Bestimmung des Abstandes die beigelegten **Abstandleisten** zwischen die Latten klemmen.

Um die Maßgenauigkeit zu gewährleisten muss nach jeder zehnten Latte kontrolliert werden ob die Abstände eingehalten werden - Kontrollmaß siehe Darstellung.

Gemessen wird von der linken Kante der ersten Latte bis zur rechten Kante der jeweils gemessenen Latte (10, 20, 30).

Weicht dieses Maß vom Sollwert ab, so kann bei den darauffolgend zu montierenden Latten etwas korrigiert werden:




Bei den letzten fünf Latten ist es sinnvoll vor dem Festschrauben alle gemeinsam auszurichten, um die **Abstände** etwas **angleichen** zu können.

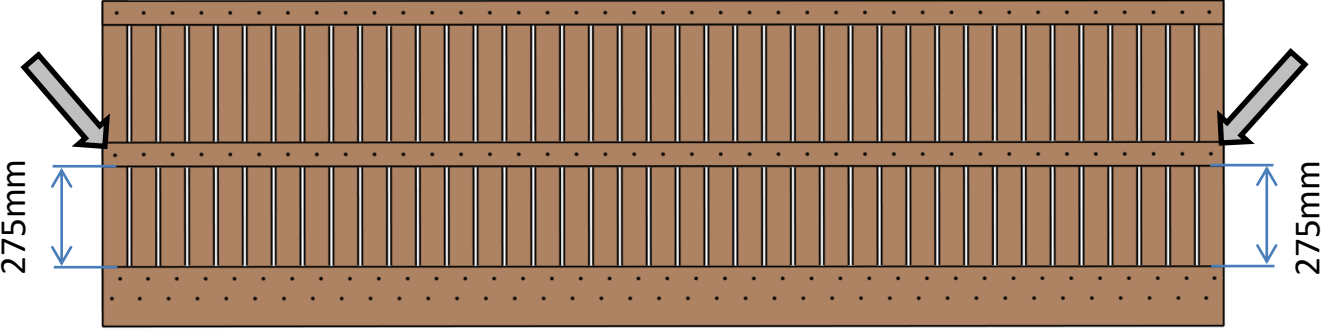
Verwendete Teile		Stück
1	Querlatte Unterkonstr. Lang	1
2	Schrauben 4,5 x 60	39

Lange Seitenwand

Schritt 4




Nun wird in der Mitte eine weitere „Querlatte Unterkonstr. lang“ verschraubt. Dazu wird diese beidseitig auf eine Höhe von 275mm ausgerichtet und pro Latte mit einer Schraube befestigt.



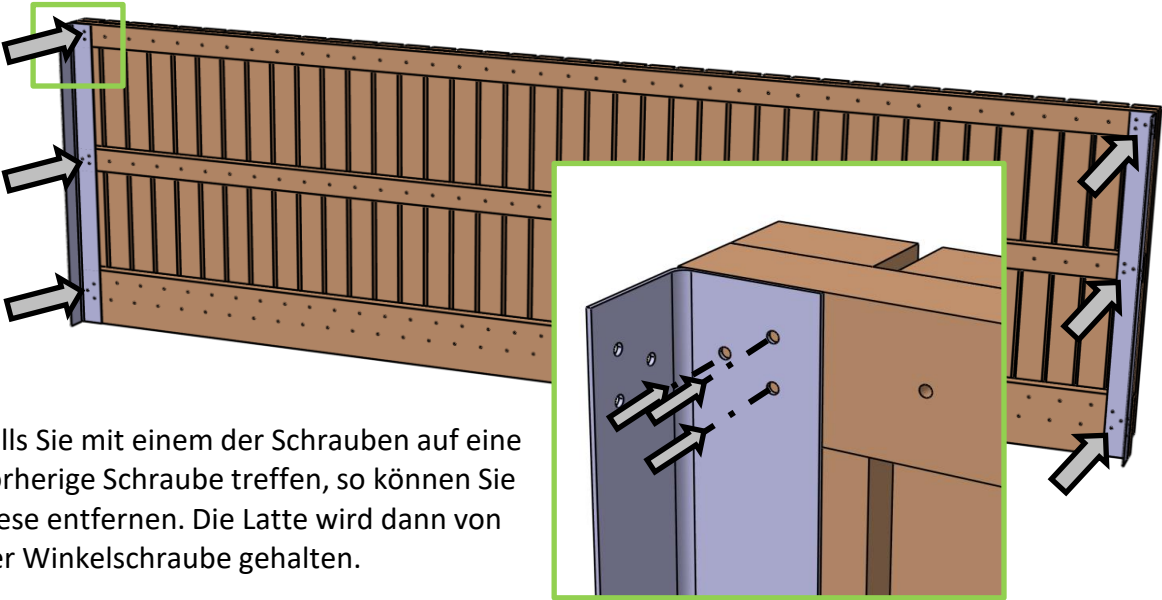
Verwendete Teile		Stück
1	Winkel	2
2	Schrauben 4,5 x 60	18

Lange Seitenwand

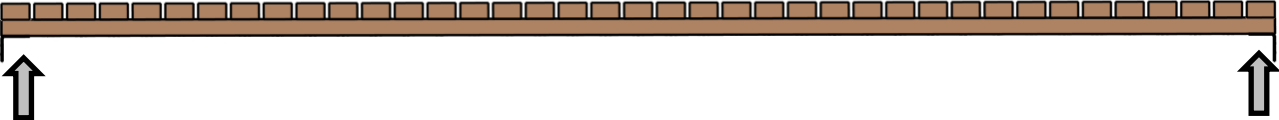
Schritt 5



In nächsten Schritt werden die „Winkel“ an die Seitenwand geschraubt. Ein Winkel am linken Ende und einer am rechten Ende. Pro Winkel werden dazu 9 Schrauben verwendet. An der Außenseite schließt dieser fluchtend mit der Planfläche ab.



Falls Sie mit einem der Schrauben auf eine vorherige Schraube treffen, so können Sie diese entfernen. Die Latte wird dann von der Winkelschraube gehalten.



Damit ist die Montage der langen Seitenwand abgeschlossen.

Diese Schritte 1 bis 5 werden nun wiederholt um auch die zweite Seitenwand zusammenzubauen.

Verwendete Teile	Stück
1 Stehende Latte	2
2 Querlatte Unterkonstr. Kurz	1
3 Schrauben 4,5 x 60	2

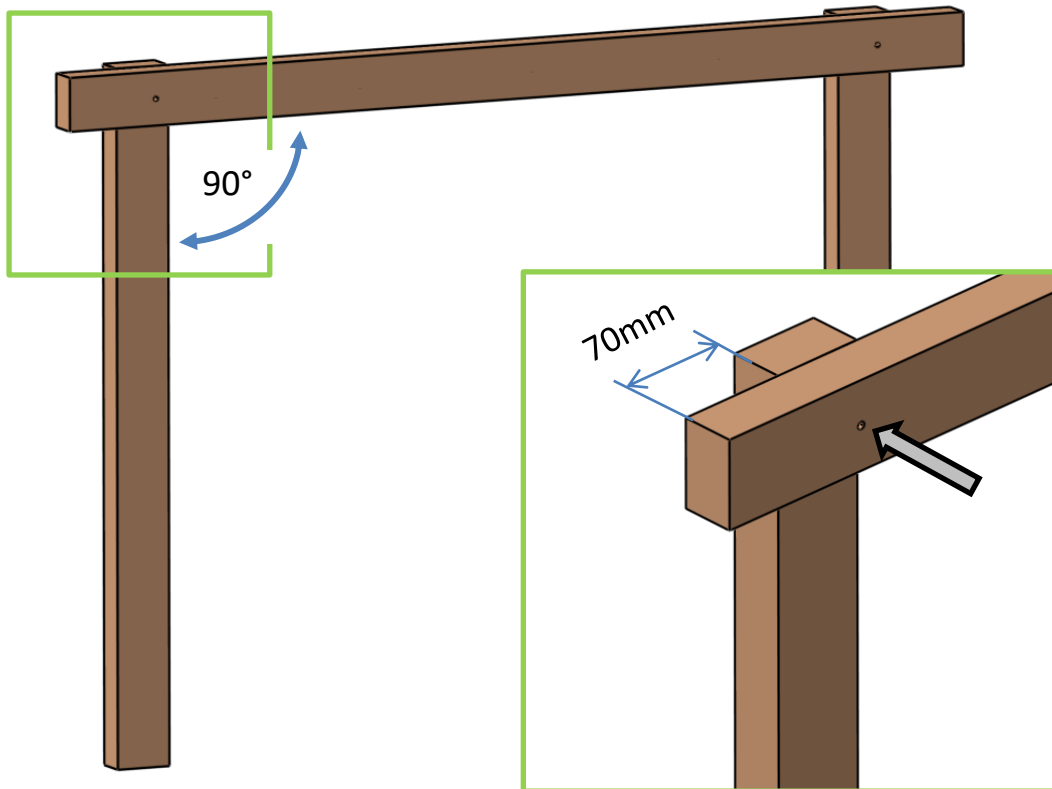
Kurze Seitenwand

Schritt 6



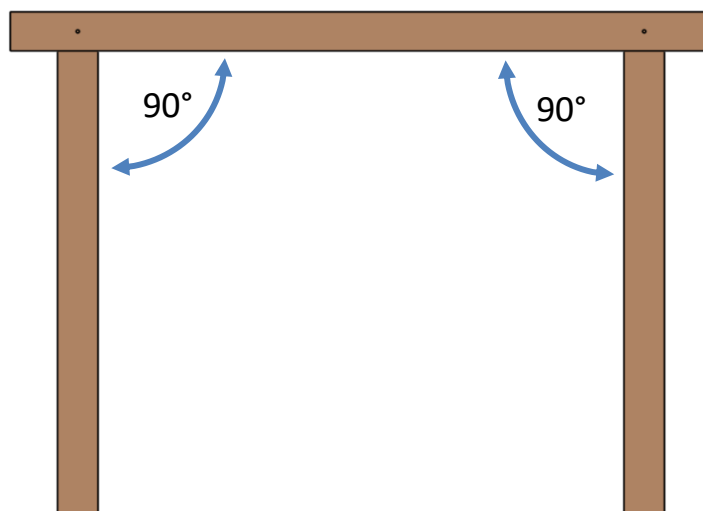
In Schritt 6 beginnen wir mit der Montage einer kurzen Seitenwand:

Dazu wird auf die erste „Latte“ eine „Querlatte Unterkonstruktion kurz“ gelegt und im Abstand von 70mm zur Außenkante verschraubt. Dabei ist besonders auf die Einhaltung des 90° Winkels zu achten.



Die Stirnfläche der „Latte“ soll dabei plan mit der Oberkante der „Querlatte“ abschließen.

Derselbe Vorgang wird am anderen Ende der „Querlatte“ wiederholt.



Verwendete Teile	Stück
1 Querlatte Bodenkonstr. kurz	1
2 Schrauben 4,5 x 60	4

Kurze Seitenwand

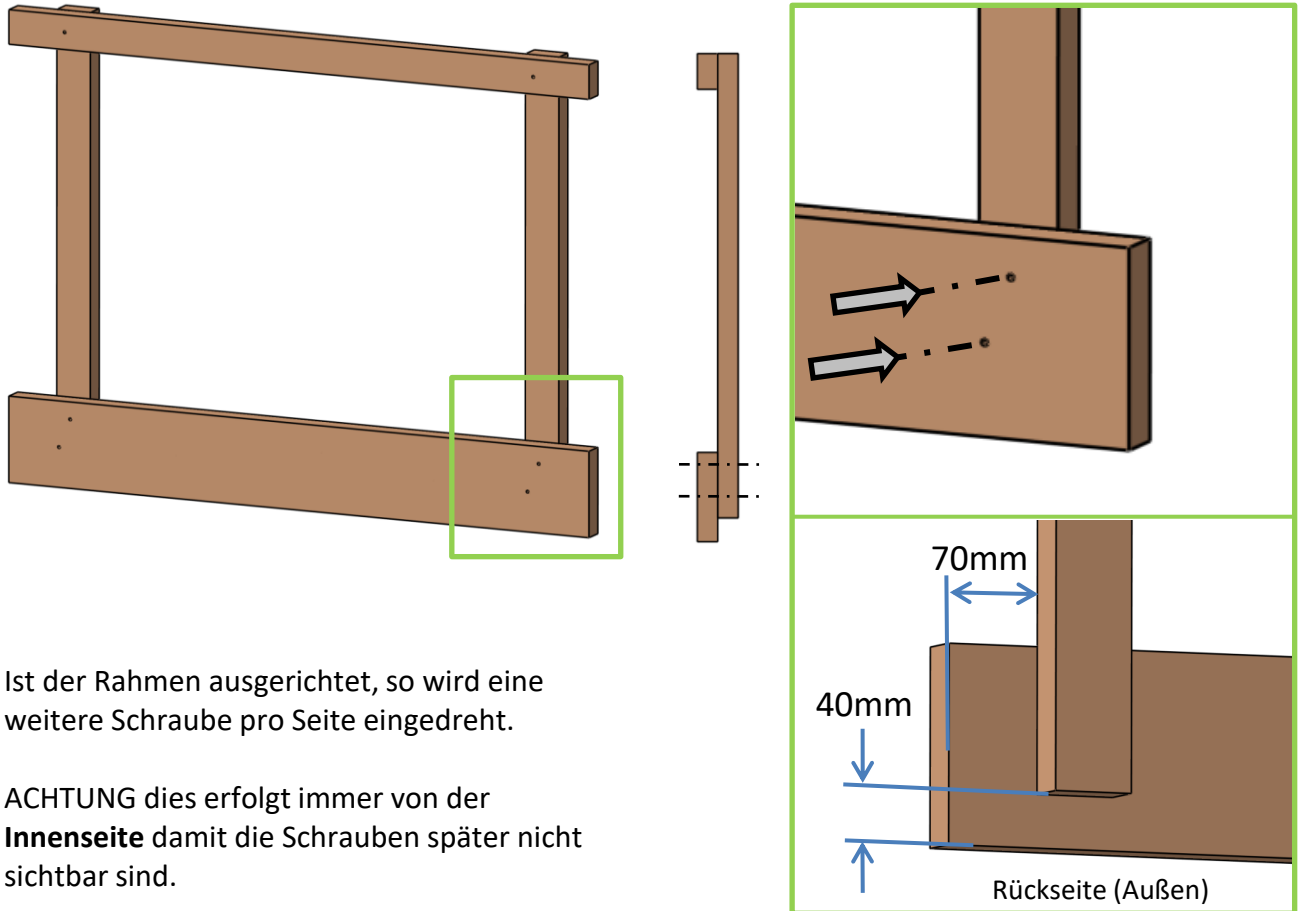
Schritt 7



Im nächsten Schritt wird eine „Querlatte Bodenkonstruktion kurz“ befestigt.

Diese wird ebenfalls in einem Abstand von 70mm zur Außenkante verschraubt und nach unten soll eine Stufe von 40mm entstehen.

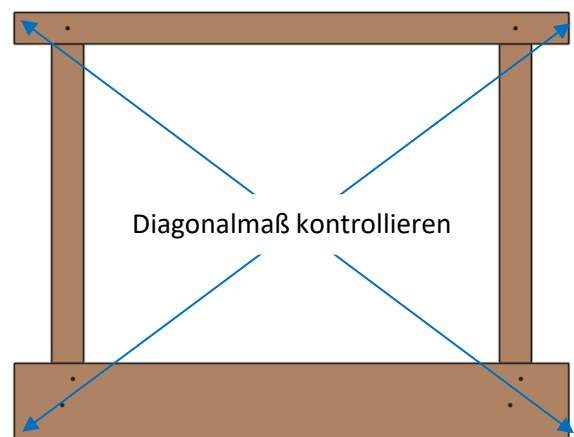
Zunächst wird pro Seite nur eine Schraube eingedreht, um den Rahmen noch ausrichten zu können. Durch messen der Rahmendiagonale kann kontrolliert werden, ob der 90° Winkel eingehalten wird.



Ist der Rahmen ausgerichtet, so wird eine weitere Schraube pro Seite eingedreht.

ACHTUNG dies erfolgt immer von der **Innenseite** damit die Schrauben später nicht sichtbar sind.

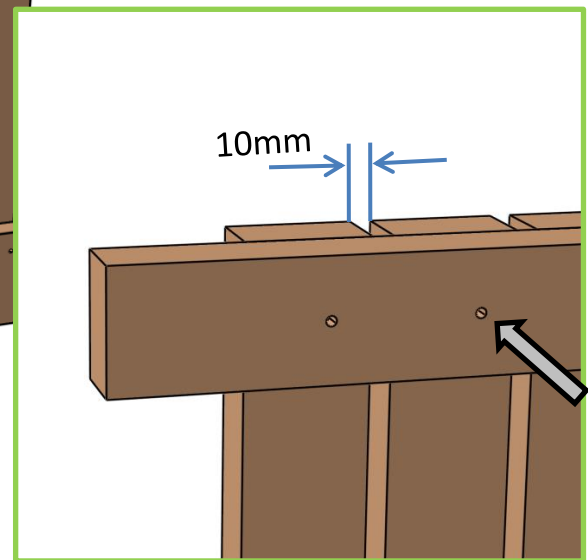
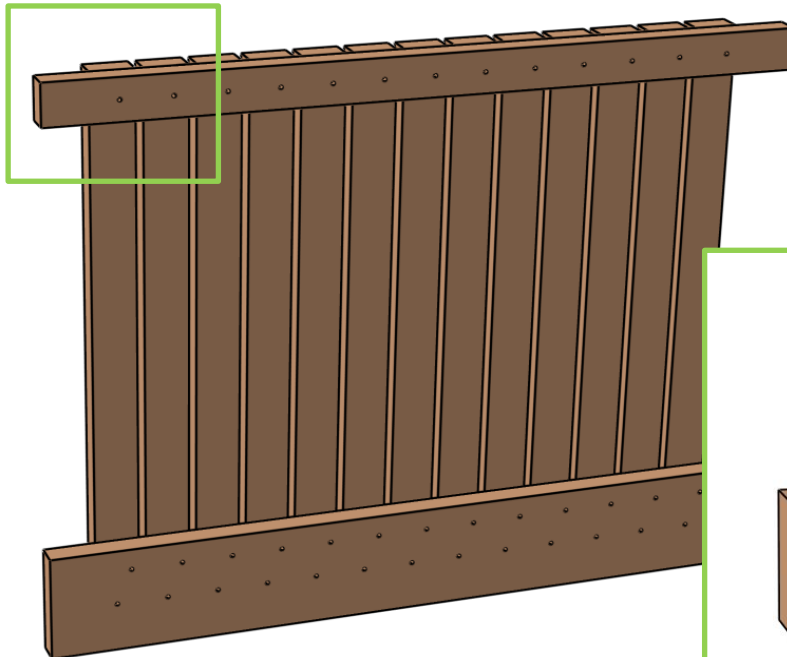
Die Schrauben werden etwas versetzt und mit genügend Abstand zum Lattenrand eingedreht.



Verwendete Teile		Stück	Kurze Seitenwand	Schritt 8
1	Stehende Latte	11		
2	Schrauben 4,5 x 60	33		



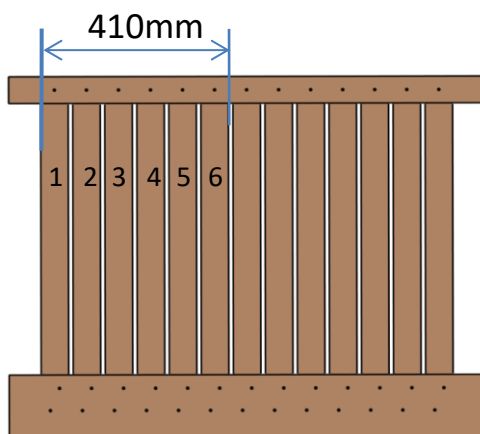
Nun werden weitere 11 „Latten“ montiert. Zwischen den Latten wird jeweils ein Abstand von 10mm freigelassen. Dazu verwenden Sie bitte die beigelegten Distanzleisten.



Für die Bestimmung des Abstandes die beigelegten **Abstandleisten** zwischen die Latten klemmen.

Um die Maßgenauigkeit zu gewährleisten muss nach der sechsten Latte kontrolliert werden, ob die Abstände eingehalten werden. (Kontrollmaß siehe Darstellung)
Gemessen wird von der linken Kante der ersten Latte bis zur rechten Kante der sechsten Latte.

Weicht dieses Maß vom Sollwert ab, so kann bei den darauffolgend zu montierenden Latten etwas korrigiert werden.




Bei den letzten drei Latten ist es sinnvoll vor dem Festschrauben alle gemeinsam auszurichten, um die **Abstände** etwas **angleichen** zu können.

Verwendete Teile	Stück
1 Querlatte Unterkonstr. Kurz	1
2 Schrauben 4,5 x 60	13

Kurze Seitenwand

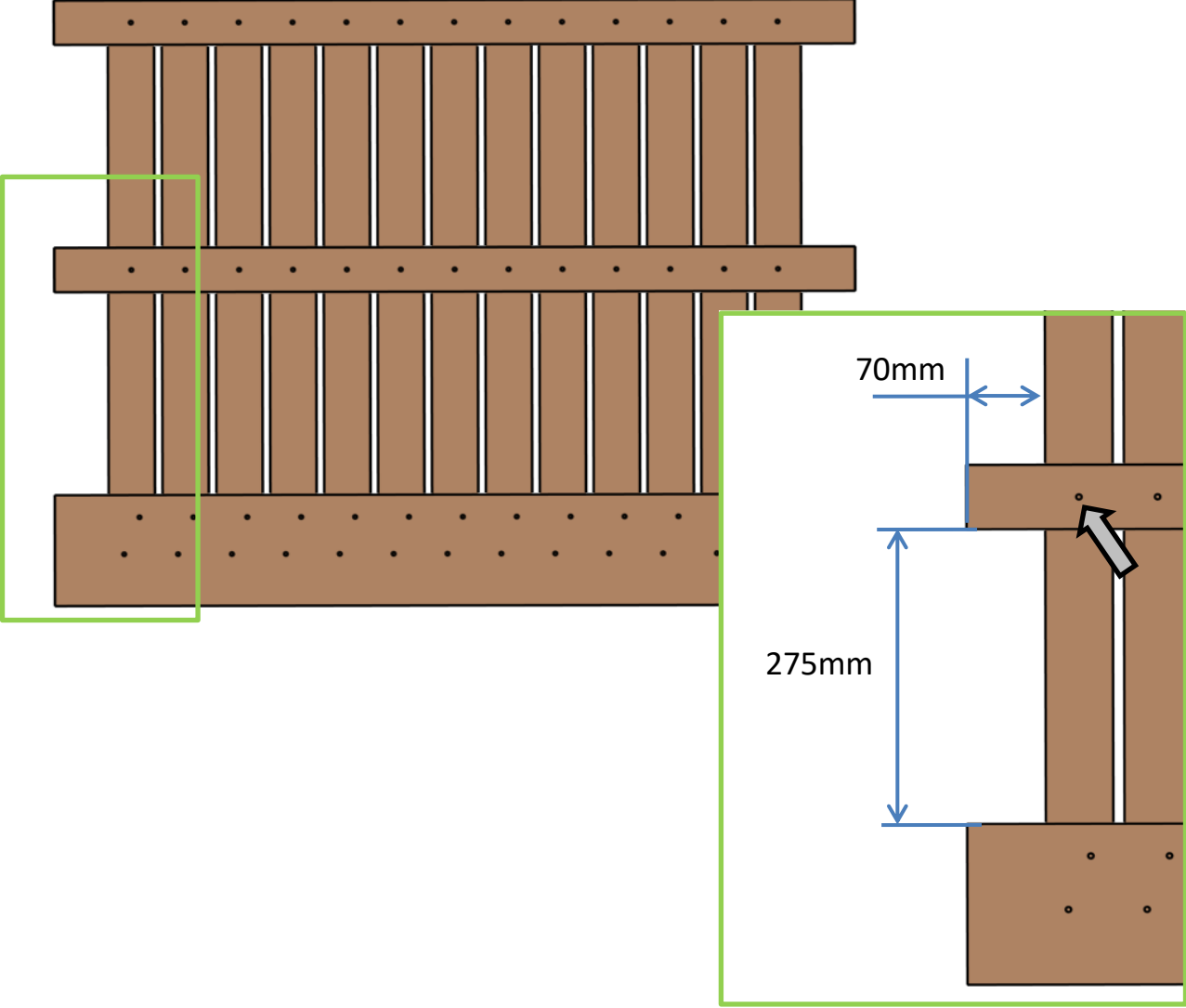
Schritt 9



Hochbeet-Hans
DER KANN'S!

Jetzt wird in der Mitte eine weitere „Querlatte Unterkonstr. kurz“ verschraubt. Dazu wird diese beidseitig auf eine Höhe von 275mm ausgerichtet und pro Latte mit einer Schraube befestigt.

Auch hier wird ein Abstand von 70mm zur Außenkante eingehalten:



Somit ist die erste „Seitenwand kurz“ montiert und die Schritte 6 bis 9 werden wiederholt.

Verwendete Teile	Stück
1 Stehende Latte	8
2 Schrauben 4,5 x 60	12

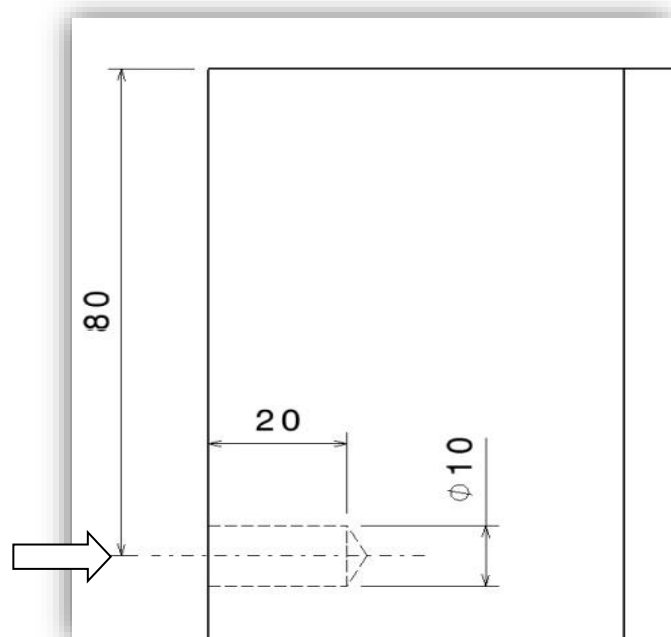
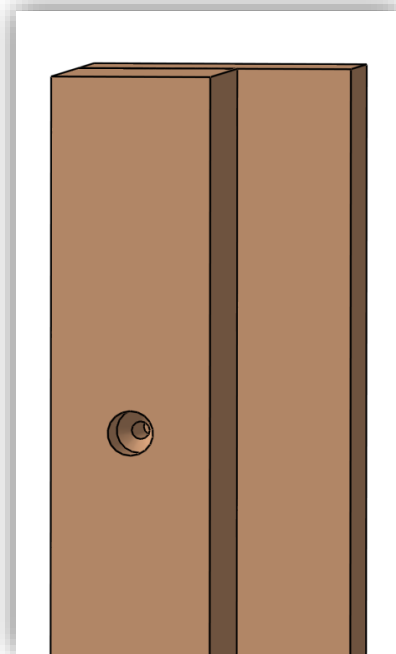
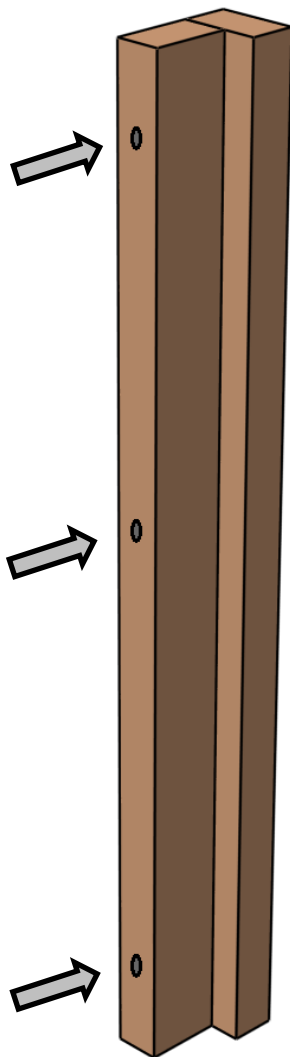
Schritt 10



In Schritt 10 werden die Eckleisten vormontiert:

Zwei „Stehende Latten“ werden durch jeweils 3 Schrauben zusammengehalten. Die Verschraubung erfolgt in der Mitte der Latte und jeweils am Ende mit etwa 80mm Abstand zur Außenkante.

Dazu muss vorher mit einem 10mm Bohrer vorgebohrt werden um danach die Schrauben in diesen Löchern versenken zu können. Die Bohrungstiefe beträgt 20mm.



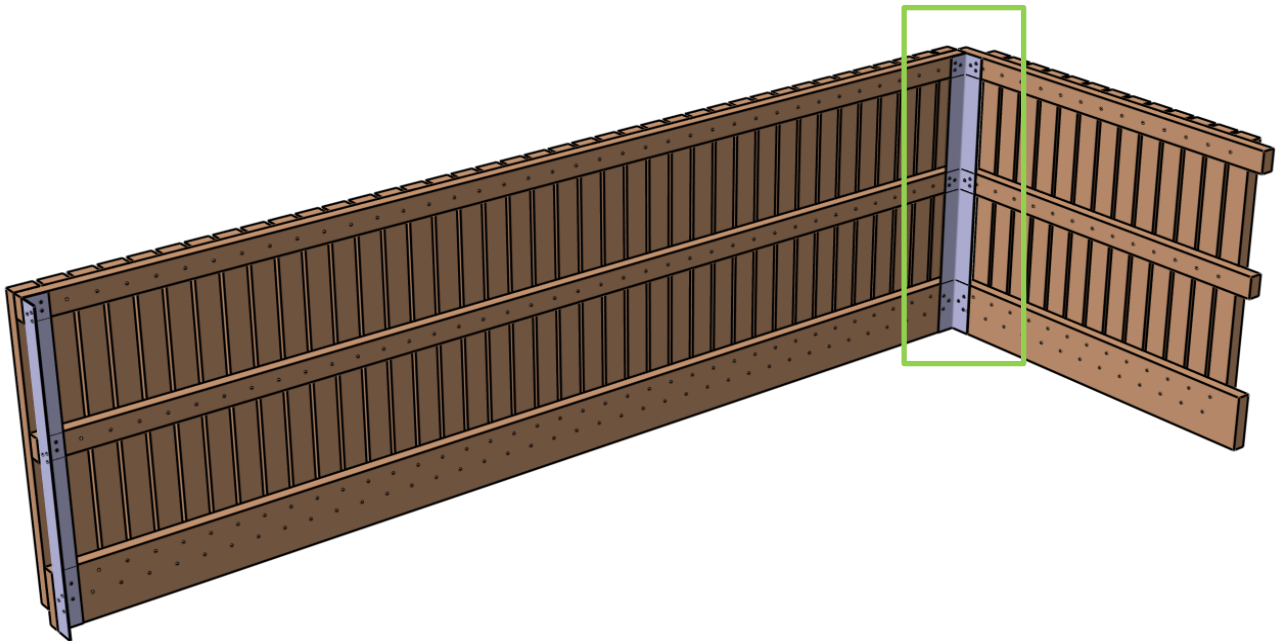
Schritt 10 wird dreimal wiederholt somit erhalten wir vier Eckleisten.

Verwendete Teile	Stück
1 Schrauben 4,5 x 60	6

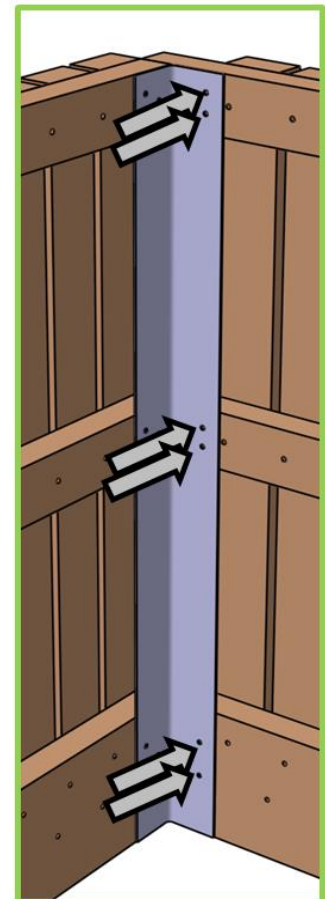
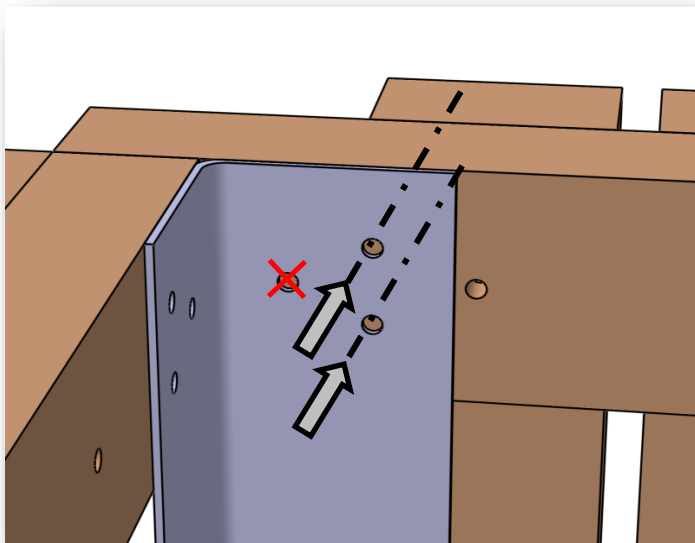
Schritt 11



Im nächsten Schritt erfolgt die Verbindung einer langen Seitenwand mit einer kurzen Seitenwand. Dazu werden 6 Schrauben verwendet.



ACHTUNG: Nur die beiden markierten Löcher verwenden und die **Schrauben** etwas **schräg eindrehen**, sodass diese die Latte treffen und nicht ins Freie ragen!

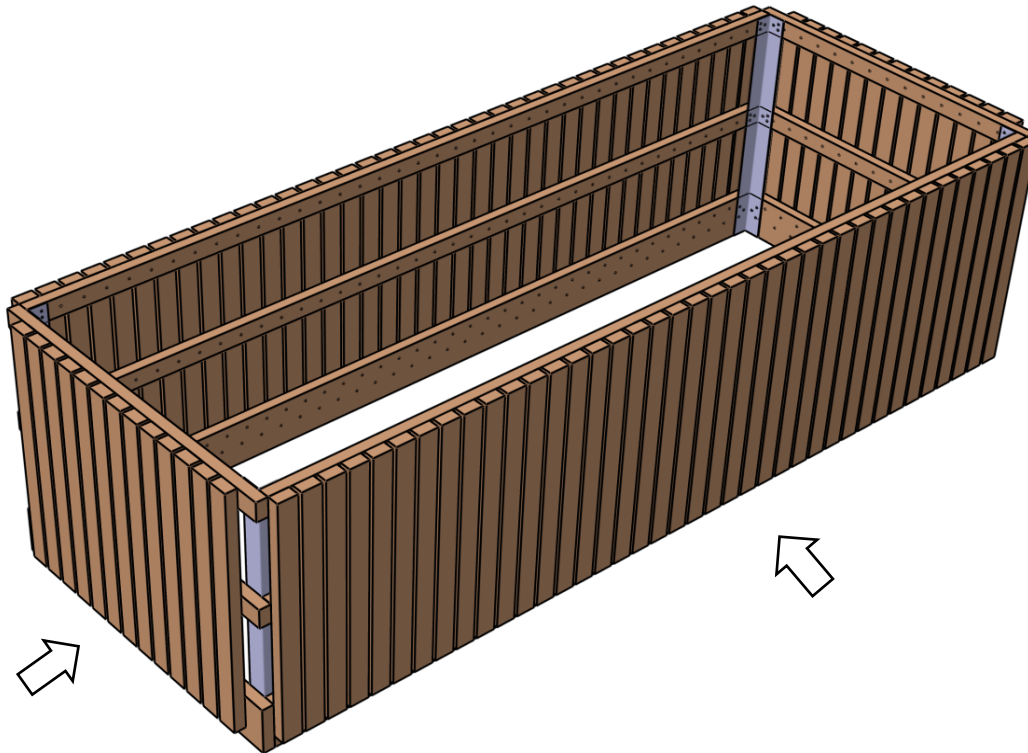


Verwendete Teile	Stück
1 Schrauben 4,5 x 60	18

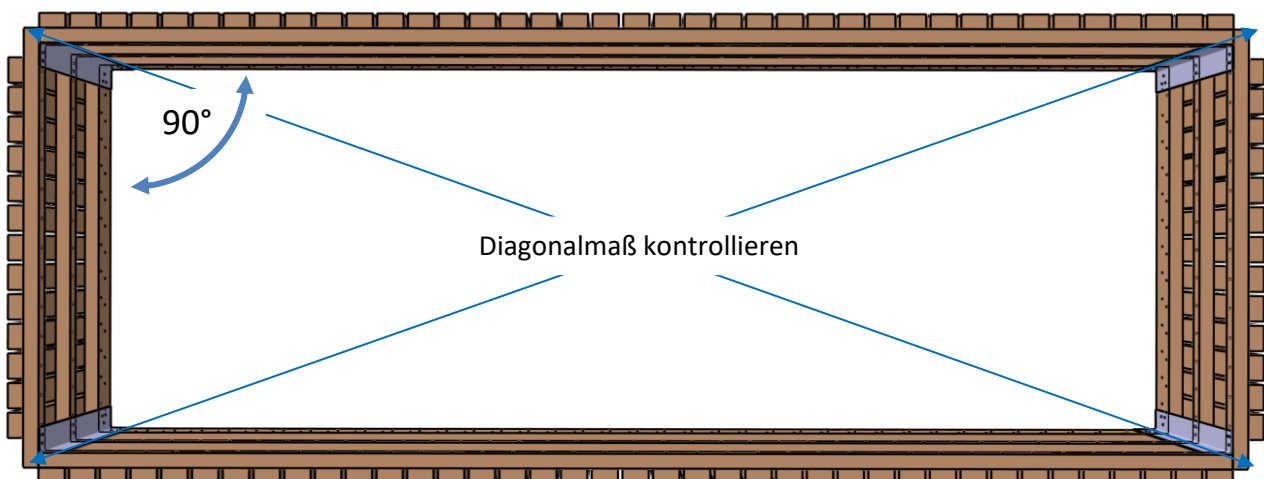
Schritt 12



Wie im vorherigen Schritt beschrieben werden nun die zwei noch fehlenden Seitenwände ergänzt. Pro Winkel werden 6 Schrauben eingedreht.



Bitte beachten Sie dabei die Einhaltung des 90° Winkels zwischen den Wänden. Zur Kontrolle kann auch das Diagonalmaß ermittelt und ausgeglichen werden.



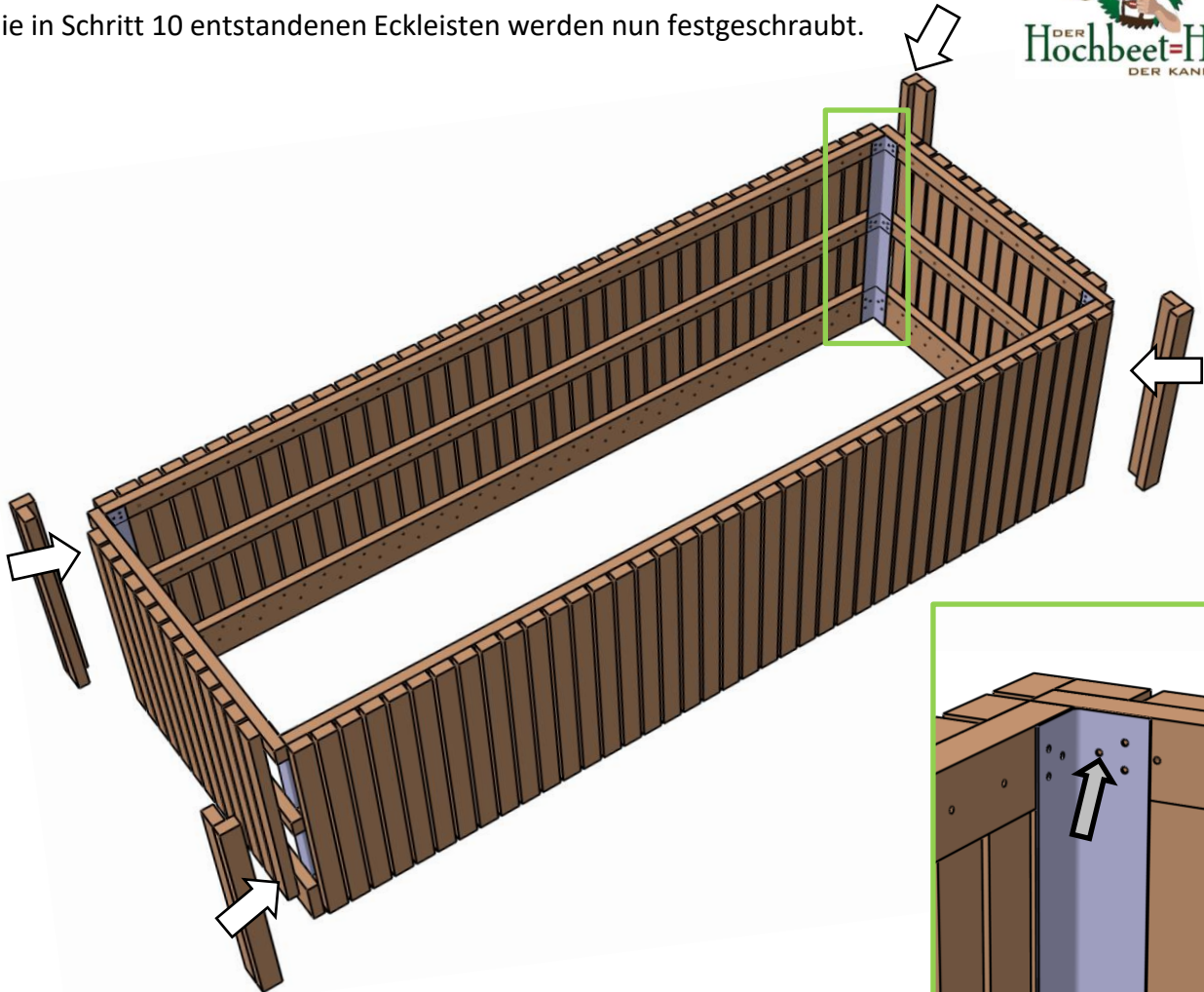
Ansicht von OBEN

Verwendete Teile	Stück
1 Schrauben 4,5 x 60	12

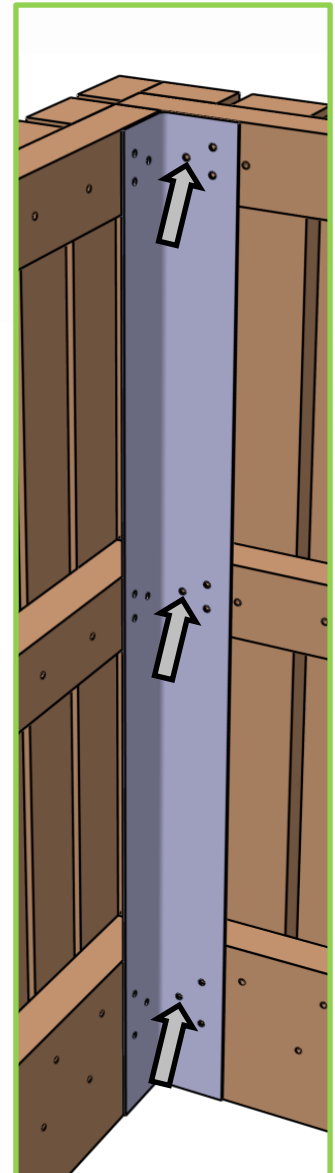
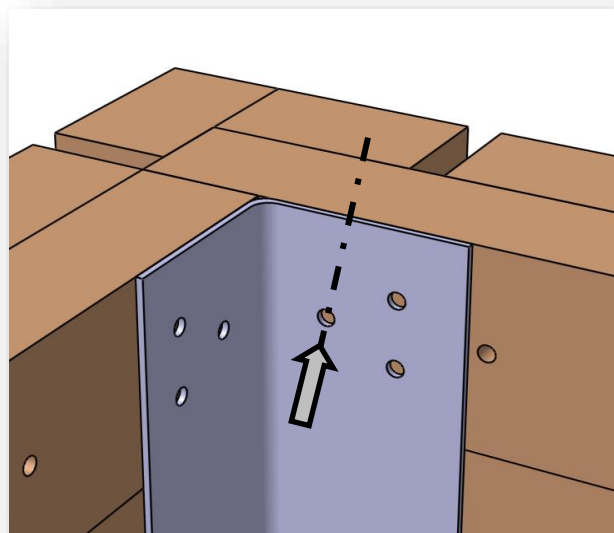
Schritt 13



Die in Schritt 10 entstandenen Eckleisten werden nun festgeschraubt.



Dazu werden die vorhin freigelassenen Löcher im Winkel verwendet. Pro Eckleiste werden 3 Schrauben benötigt. Auch hier die **Schrauben** etwas **schräg eindrehen**, sodass diese die Latte treffen und nicht ins Freie ragen!



Verwendete Teile	Stück
1 Noppenfolie	1
2 Mausgitter	1

Schritt 14



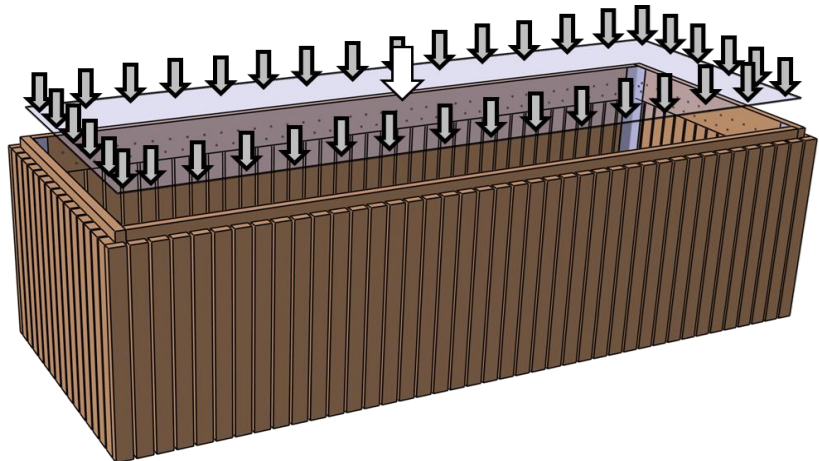
In diesem Schritt erfolgt das Anbringen von Noppenfolie und Mausgitter.

Dazu muss das Hochbeet zuerst gewendet werden. Eine zweite Person zur Unterstützung wäre dabei hilfreich.

Danach wird das Hochbeet neu **rechtwinkelig** ausgerichtet, das Mausgitter aufgelegt und mit Hilfe eines Tackers ausreichen befestigt:

ACHTUNG:

Sollte die Option Alusockel gewählt worden sein, so wird empfohlen diesen Alusockel gleich nach dem Mausgitter zu montieren, da das Hochbeet somit nicht ein zweites Mal gedreht werden muss! Details dazu sind im letzten Schritt dargestellt.

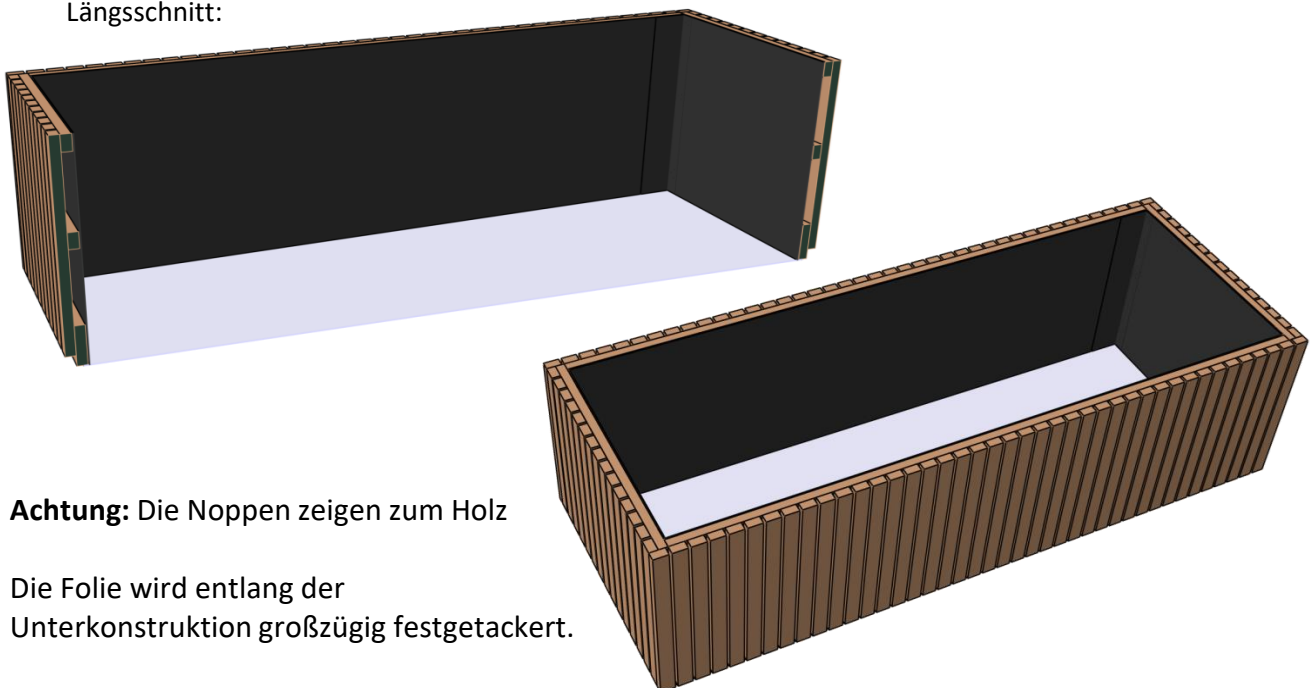


Nun wird das Hochbeet wieder gedreht und an seinem waagerechten Bestimmungsort platziert. Auch hier ist das rechtwinkelige Ausrichten wichtig.

Danach erfolgt das Einlegen der Noppenfolie.

Durch das Abrutschen des Erdreiches, von 10 bis 20 cm im ersten Jahr, ist es besonders wichtig die Folie weitgehend **faltensfrei einzubauen!**

Längsschnitt:



Achtung: Die Noppen zeigen zum Holz

Die Folie wird entlang der Unterkonstruktion großzügig festgetackert.

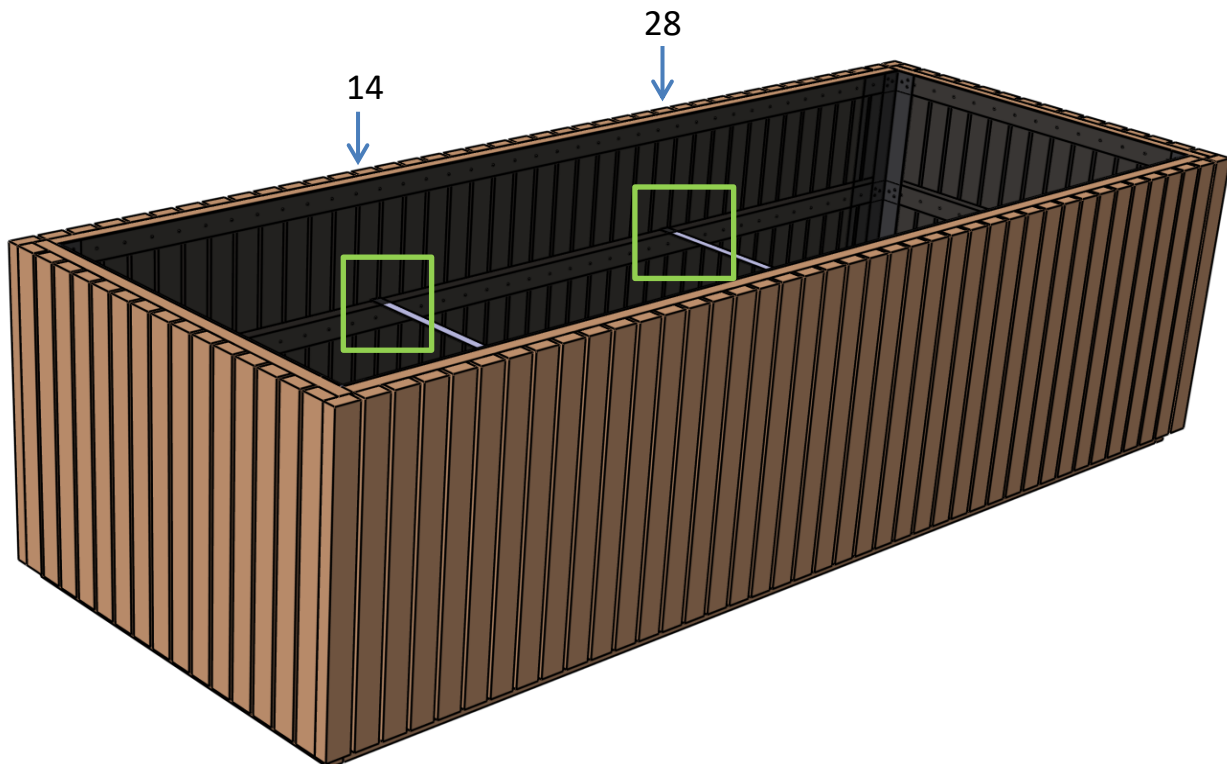
Verwendete Teile	Stück
1 Verstrebung	2

Schritt 15



Nun werden die Verstrebungen angebracht.

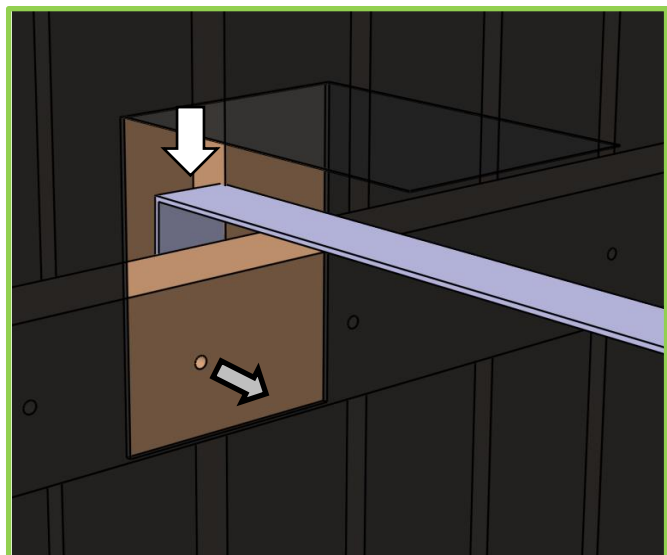
Dazu wird bei den langen Seitenwänden im mittleren Bereich der 14. und der 28. Latte die Folie etwas geöffnet (Teppichmesser). Durch das entstandene Fenster kann die Schraube nochmal aufgeschraubt und die Verstrebung in den Spalt zwischen Latte und Querstrebe geklemmt werden:



Die Verstrebung nicht genau auf die Bohrung richten sondern etwas versetzen, um später mit der Schraube nicht zu kollidieren.

Sitzt die Verstrebung an ihrem Platz, kann die Schraube wieder eingedreht und die Öffnung wieder verschlossen werden. Dazu wird die hochgeklappte Folie im Bereich der Verstrebung eingeschnitten und wieder auf die Unterkonstruktion getackert.

Um diesen Bereich perfekt zu schließen empfiehlt sich die Schnittkanten mit Klebeband abzudichten.

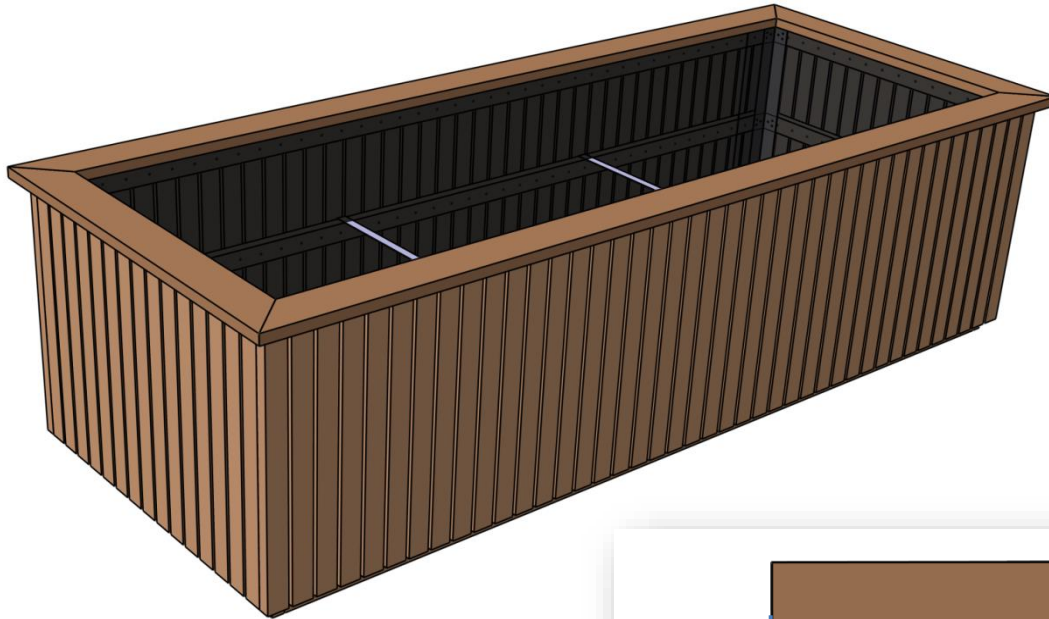


Verwendete Teile		Stück
1	Abdeckbretter	4
2	Schrauben 4,5 x 60	28

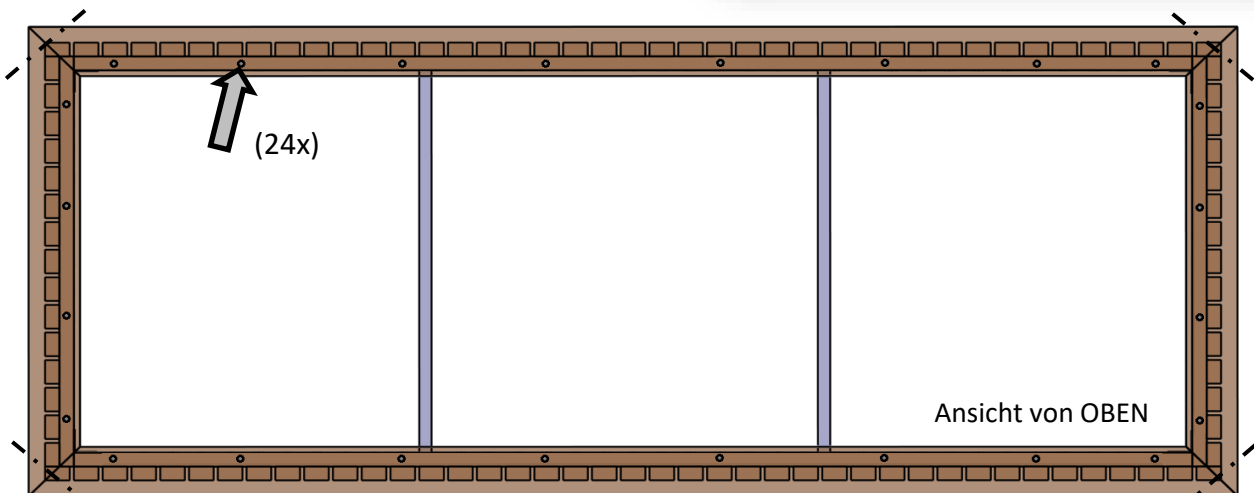
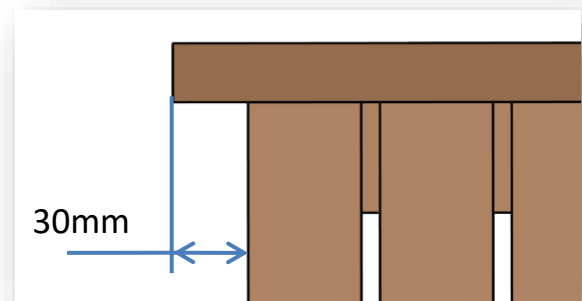
Schritt 16



Im letzten Schritt werden die Abdeckbretter montiert. Der Vorsprung zwischen Außenwand und Abdeckbrett beträgt rundum 30mm.



Die kurzen Bretter werden mit jeweils 4 Schrauben befestigt und die langen Bretter mit jeweils 8 Schrauben.



(4x)

Um eine gute Eckverbundung der Abdeckbretter herzustellen werden an den Ecken auch waagerechte Schrauben diagonal eingedreht.

	Verwendete Teile	Stück
1	Alusockel lang	2
2	Alusockel lang	2
3	Abschlussdeckel	4
4	Schrauben 5 x 90	18

OPTION Alusockel

Optional

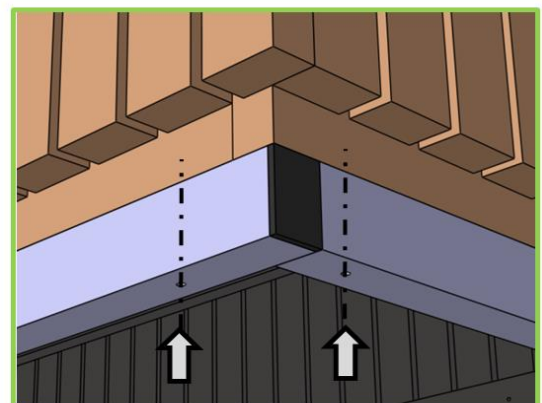
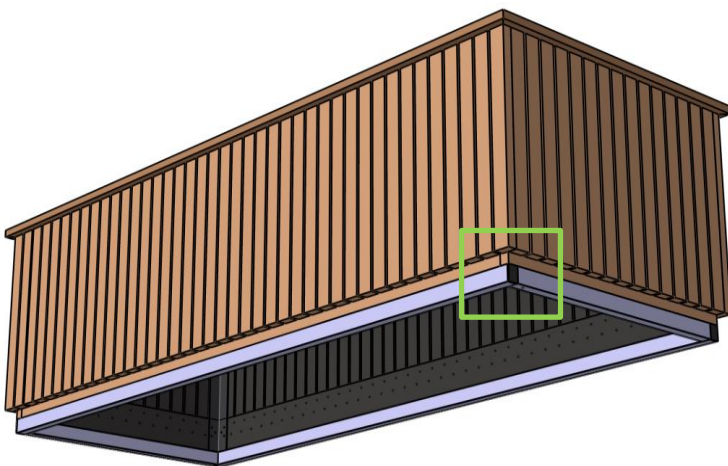
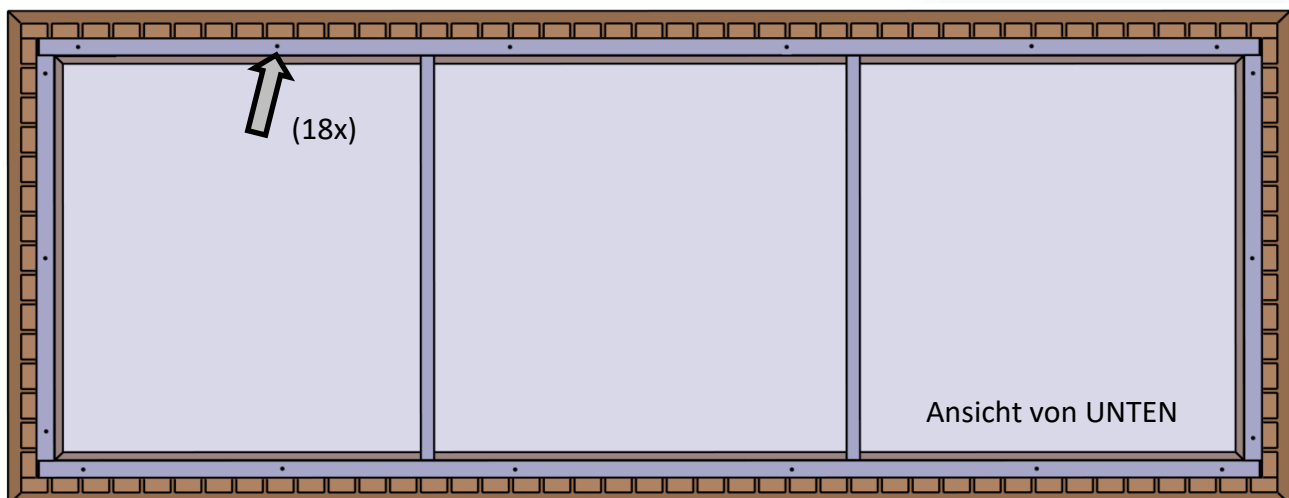
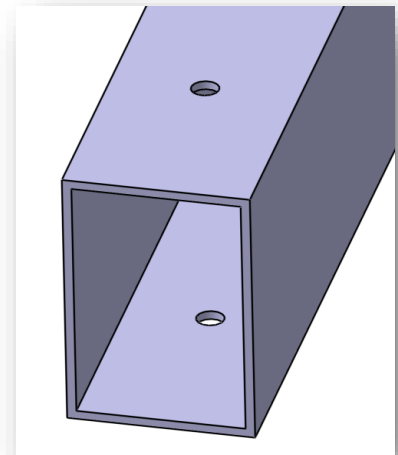


Abschließend erfolgt die Montage der Alusockel an der Unterseite des Hochbeetes.

Diese Aluminiumprofile werden mit einem Durchmesser von **6mm vorgebohrt**.

Verschraubt werden die Sockel mit **Schrauben** der Größe **5x90**. Für die kurze Seite werden 3 Schrauben verwendet, für die lange Seite beträgt die Schraubenanzahl 6 Stück:

Achtung: Die Längsseiten haben erst mit den eingesetzten Abschlussdeckel die Länge des Hochbeetes.



Somit ist die Montage abgeschlossen

