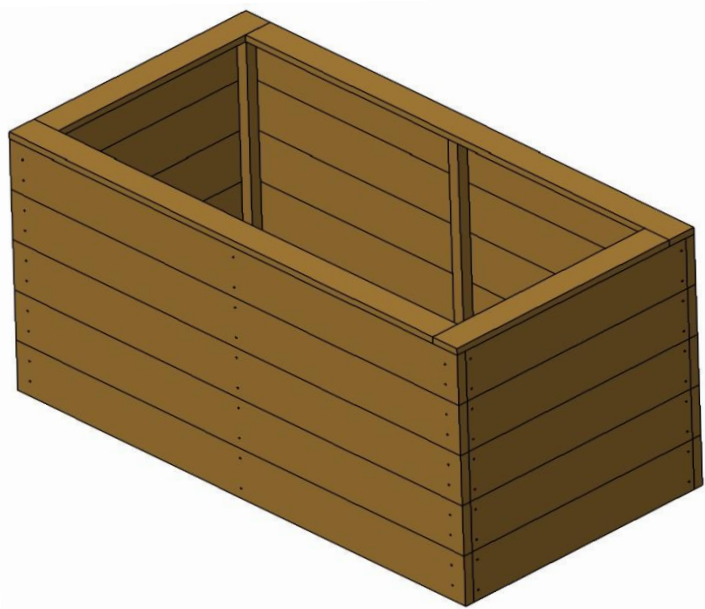


MONTAGEANLEITUNG HOCHBEET – ELKE 27MM, 5 REIHEN



Diese Bauanleitung erklärt Schritt für Schritt den Zusammenbau eines Hochbeets der Ausführung „ELKE“ mit 5 Dielenreihen.

Dieses Hochbeet ist in verschiedenen Ausführungen erhältlich, der Zusammenbau ist jedoch mit Ausnahme des Schrittes 8 gleich.

1. Werkzeug und Vorbereitung

Für die Montage wird benötigt:

- Ausreichend Platz, ebene Fläche
- Winkel, Bohrmaschine, Torx-Bit, Holzbohrer Durchmesser 3-4, 6mm, Tacker

2. Stückliste

Bevor Sie mit dem Zusammenbau beginnen, sollten die erhaltenen Einzelteile auf Vollständigkeit überprüft werden.

Dazu verwenden Sie bitte eine der nachfolgenden Stücklisten:

Stückliste Hochbeet ELKE 86x160x75

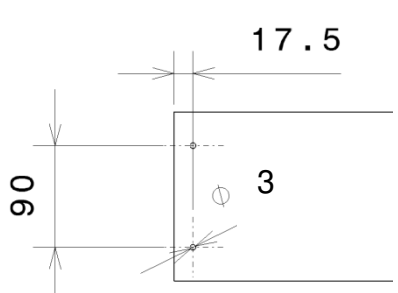
	Bezeichnung	Dimension	Länge	Stk
N	Lärchendielen lang	27x150	160	10
O	Lärchendielen kurz	27x150	80,6	10
C	Abdeckbretter lang	25x90	151	2
D	Abdeckbretter kurz	25x90	77	2
E	Eckleisten	50x50	75	4
E	Stabilisationsleisten	50x50	75	2
F4	Niro Schrauben	5x60	6	120
	Optional		vorbohren!!!	
G	Noppenfolie	75x500	5	1
H	Mausgitter 6,5 ²	100x166	1,66	1
	Schneckenschutzleiste kurz	Z-Profil	86	2
	Schneckenschutzleiste lang	Z-Profil	160	2
	Alusockel kurz	Profilrohr 40x60	78	2
	Alusockel lang + Kappen+ Schrauben	Profilrohr 40x60	159	2

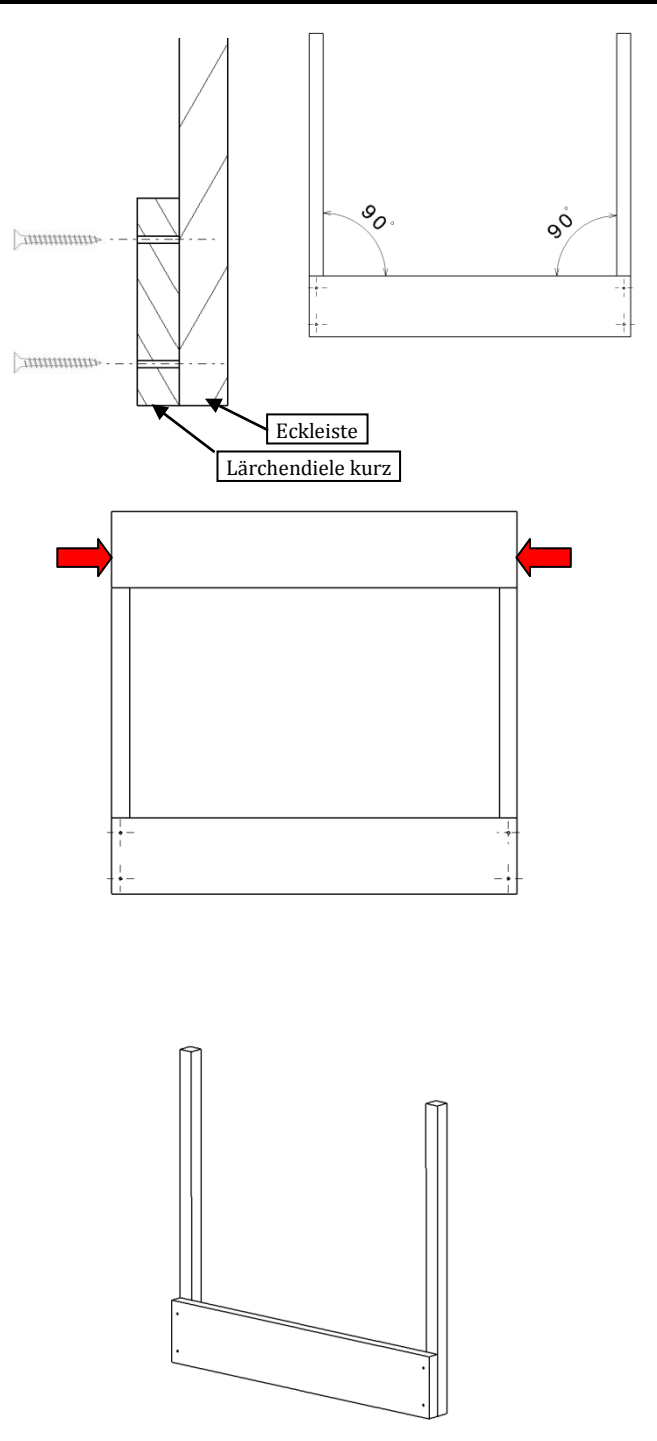
Stückliste Hochbeet ELKE 100x200x75

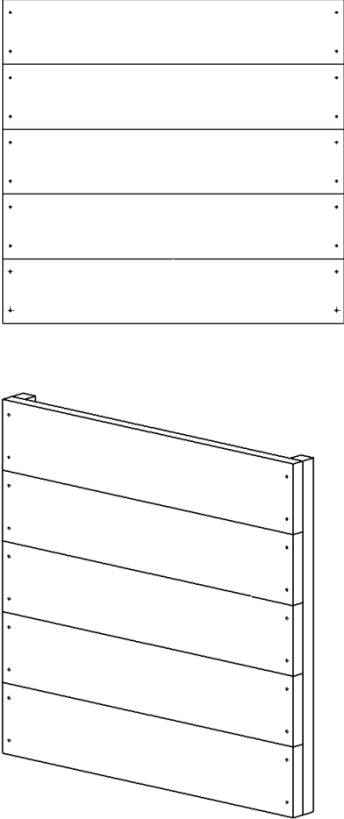
	Bezeichnung	Dimension	Länge	Stk
N2	Lärchendielen lang	27x150	200	10
O	Lärchendielen kurz	27x150	94,6	10
C	Abdeckbretter lang	25x90	191	2
D	Abdeckbretter kurz	25x90	91	2
E	Eckleisten	50x50	75	4
E	Stabilisationsleisten	50x50	75	2
F4	Niro Schrauben	5x60	6	120
	Optional		vorbohren!!!	
G	Noppenfolie	75x600	6	1
H	Mausgitter 6,5 ²	100x200	2	1
	Verstrebung Niro		94,6	1
	Schneckenschutzleiste kurz	Z-Profil	100	2
	Schneckenschutzleiste lang	Z-Profil	200	2
	Alusockel kurz	Profilrohr 40x60	92	2
	Alusockel lang+ Kappen+ Schrauben	Profilrohr 40x60	199	2

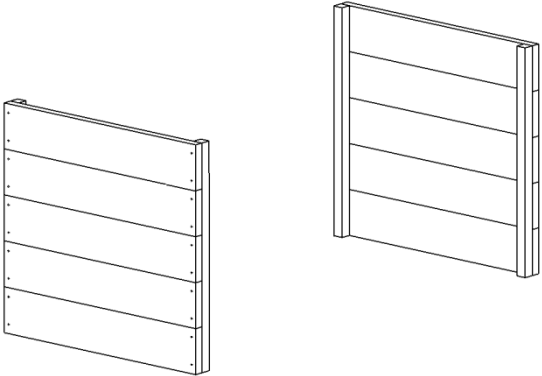
Stückliste Hochbeet ELKE 100x300x75				
	Bezeichnung	Dimension	Länge	Stk
N	Lärchendielen lang	27x150	300	10
O	Lärchendielen kurz	27x150	94,6	10
C	Abdeckbretter lang	25x90	291	2
D	Abdeckbretter kurz	25x90	91	2
E	Eckleisten	50x50	75	4
E	Stabilisationsleisten	50x50	75	4
F4	Niro Schrauben	5x60	6	142
	Optional		vorbohren!!!	
G	Noppenfolie	75x800	8	1
H	Mausgitter 6,5 ²	100x300	3	1
	Verstrebung Niro		94,6	2
	Schneckenschutzleiste kurz	Z-Profil	100	2
	Schneckenschutzleiste lang (bei separatem Versand geteilt in 3 Teile)	Z-Profil	300	2
	Alusockel kurz	Profilrohr 40x60	92	2
	Alusockel lang+ Kappen+ Schrauben	Profilrohr 40x60	299	2

3. Montage

Schritt 1	
Verwendete Teile	Stück
Eckleiste	2
Lärchendiele kurz	1
Schraube 5x60	4
<p>Die ersten beiden „Eckleisten“ werden auf der „Lärchendiele kurz“ befestigt.</p> <p>Dazu wird in die Lärchendiele kurz“ im Abstand von 90mm 4 Löcher vorgebohrt (3-4mm Durchmesser) und im 90° Winkel zur „Eckleiste“ verschraubt.</p>  <p>Um die Parallelität der beiden „Eckleisten“ sicherzustellen kann am oberen Ende eine zweite „Lärchendiele“ zur Einhaltung des richtigen Abstandes verwendet werden.</p> <p>Diese obere „Lärchendiele“ aber noch nicht festschrauben.</p>	



Schritt 2	
Verwendete Teile	Stück
Lärchendielen kurz	4
Schraube 5x60	16
<p>Die im ersten Schritt begonnene Seitenwand wird nun mit vier weiteren „Lärchendielen kurz“ fertiggestellt. Das Festschrauben erfolgt wie in Schritt 1 beschrieben.</p> <p>(Lärchendielen immer vorbohren)</p>	
	

Schritt 3	
Verwendete Teile	Stück
Eckleiste	2
Lärchendielen kurz	5
Schraube 5x60	20
<p>Schritte 1 und 2 werden nun wiederholt um auch die zweite Seitenwand zusammenzubauen.</p>	
	

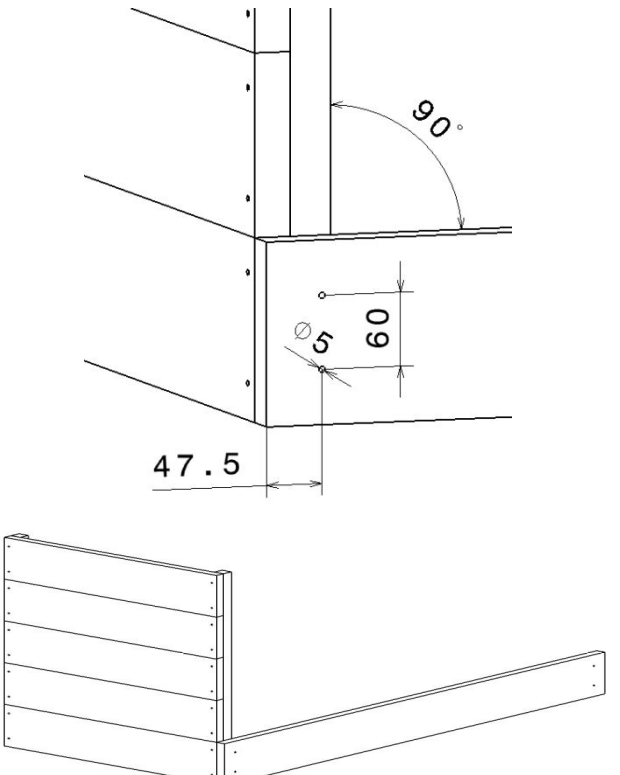
Schritt 4	
Verwendete Teile	Stück
Lärchendiele lang	1
Schraube 5x60	2

Auf eine der Seitenwände wird nun eine „Lärchendiele lang“ verschraubt.

Dabei ist auf die Einhaltung der 90° Winkel zu achten.

Der Bohrungsabstand beträgt nun 60mm um nicht auf die vorherigen Schrauben zu treffen.

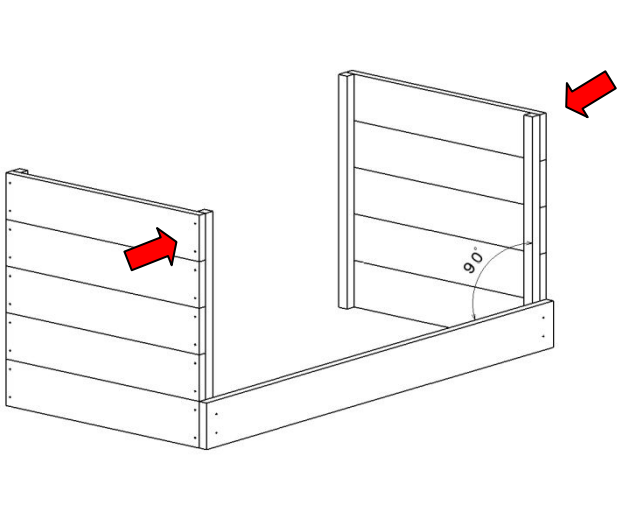
Verschraubt wird von außen durch die „Lärchendiele“ in die „Eckleiste“.



Schritt 5	
Verwendete Teile	Stück
Schraube 5x60	2

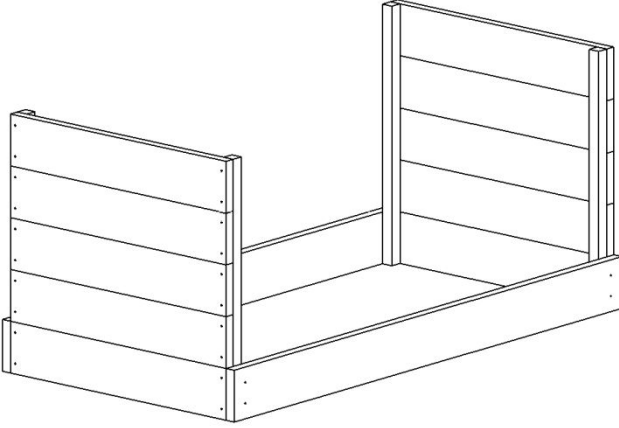
Nun wird die zweite Seitenwand mit der bestehenden Konstruktion verbunden.

Dabei ist auf die Einhaltung der 90° Winkel und die Parallelität der Seitenwände zu achten.



Schritt 6	
Verwendete Teile	Stück
Lärchendiele lang	1
Schraube 5x60	4

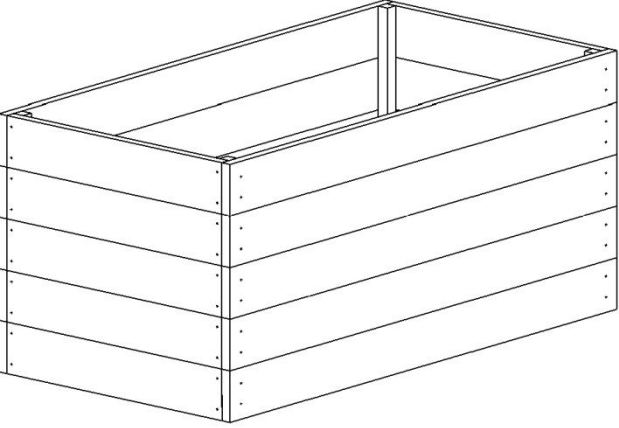
Jetzt wird eine zweite „Lärchendiele lang“ an den beiden Seitenwänden mit je 2 Schrauben befestigt.



Schritt 7	
Verwendete Teile	Stück
Lärchendiele lang	8
Schraube 5x60	32

Die weiteren vier Reihen des Hochbeets werden nach demselben Prinzip errichtet.

Für jede „Lärchendiele lang“ werden 4 Schrauben verwendet.



Schritt 8

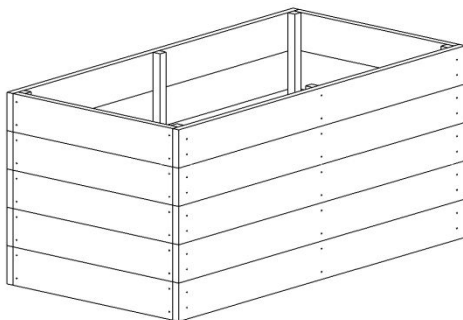
Verwendete Teile	Stück
Stabilisationsleiste	2 / 4
Schraube 5x60	20 / 40

Jetzt werden die „Stabilisationsleisten“ verbaut:

Je nach Länge des Hochbeets sind 2 oder 4 Stück vorhanden.

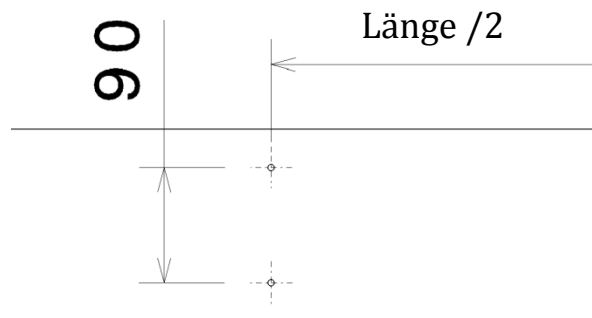
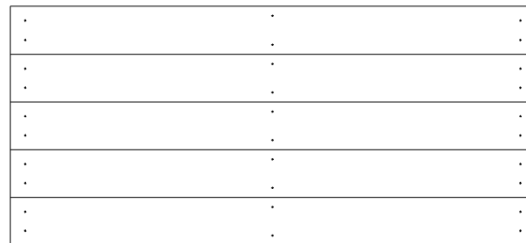
Ausführung 860 x1600mm
und 1000 x2000mm

2 Stück „Stabilisationsleisten“

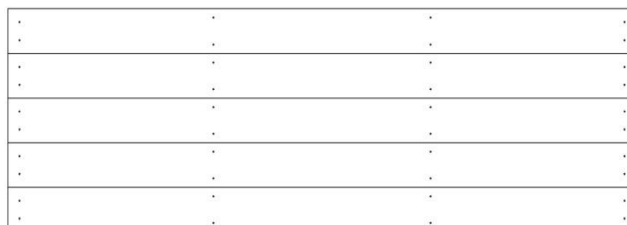
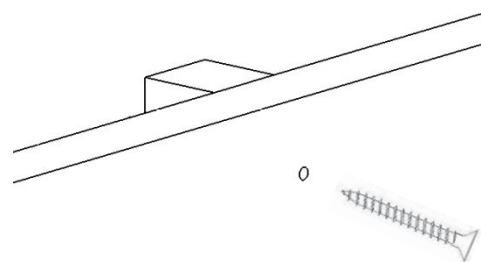


Ausführung 1000x3000mm

Für diese Abmessungen sind 4 „Stabilisationsleisten“ vorgesehen
Die Abstände zwischen „Eckleisten“ und „Stabilisationsleisten“ werden gedrittelt.



Die „Lärchendielen“ werden von außen vorgebohrt. Danach werden die Stabilisationsleisten an die Innenseite der Wand gehalten und von außen verschraubt.



Schritt 9 (Optional)

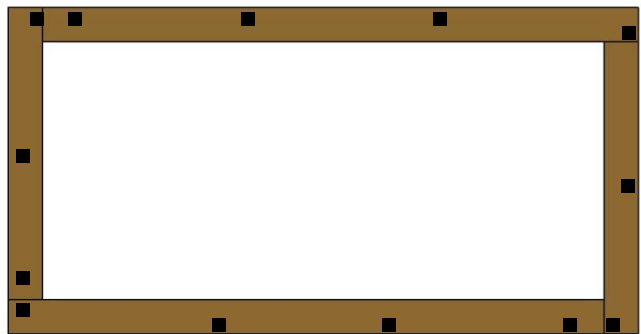
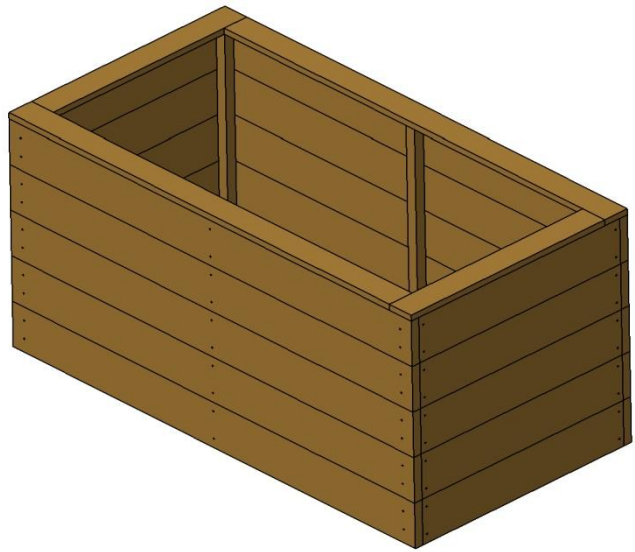
Verwendete Teile	Stück
Abdeckbretter lang	2
Abdeckbretter kurz	2
Schraube 5x60	14/18

Im nächsten Schritt werden die "Abdeckbretter" auf die Stirnflächen der "Lärchendielen" und "Eckleisten" verschraubt. Die Abdeckbretter schließen Außen bündig mit dem Korpus ab.

Für die kurzen Handläufe werden 3 Schrauben verwendet.

Abhängig von der Länge des Hochbeets werden für die lange Seite jeweils 4 oder 6 Schrauben verwendet.

Dort wo am Brettende geschraubt wird ist **Vorbohren mit 3-4mm** zu empfehlen.



Schritt 10 (Optional)

Verwendete Teile	Stück
Noppenfolie	1
Mausgitter	1

Im Anschluss kann noch eine **Noppenfolie** eingelegt und mit Hilfe eines starken Tackers befestigt werden.

(Elektro- bzw. Lufttacker empfohlen)

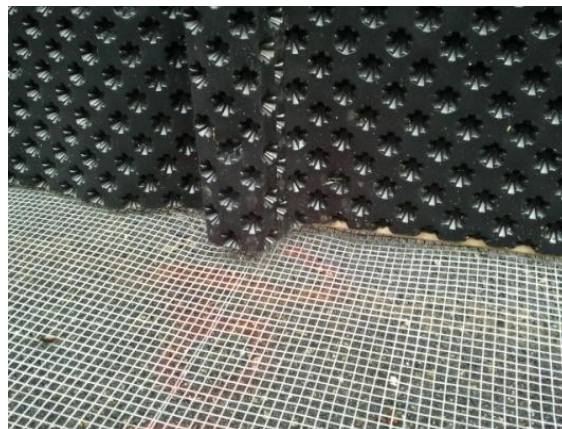
Durch das Abrutschen des Erdreiches von 10 bis 20 cm im ersten Jahr ist es besonders wichtig die Folie weitgehend faltenfrei und mit ausreichender Befestigung einzubauen!

Die Klammern werden am besten über den gesamten Bereich der Folie verteilt eingeschossen.

Somit wird ein Verrutschen der Folie verhindert.

Außerdem besteht die Möglichkeit an der Unterseite ein **Mausgitter** zu befestigen. Dieses Gitter wird ebenfalls mit einem Tacker an die Unterseite des Hochbeetes festgemacht.

NOPPEN ZUM HOLZ



Es empfiehlt sich größere **Steine** oder Holzstücke in die Mitte, **unter das Mausgitter**, zu legen um ein zu starkes Durchbiegen des Gitters nach dem Befüllen zu verhindern.



Schritt 11 (Optional)

Verwendete Teile	Stück
------------------	-------

Verstrebrungen	1 - 2
----------------	-------

(Nicht verfügbar für das Hochbeet der Größe 86x160cm)

Die **Verstrebrungen** werden in einer Position etwas über der Hälfte der Korpushöhe verbaut.

Je nach Hochbeetausführung wird die Verschraubung, der sich in dieser Höhe befindlichen Lärchendiell, gelöst um einen Spalt zwischen Stabilisationsleiste und Lärchendielle zu erhalten.

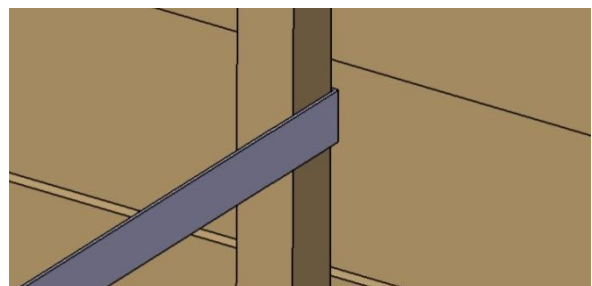
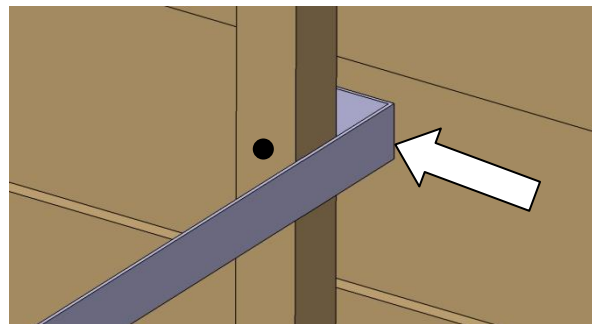
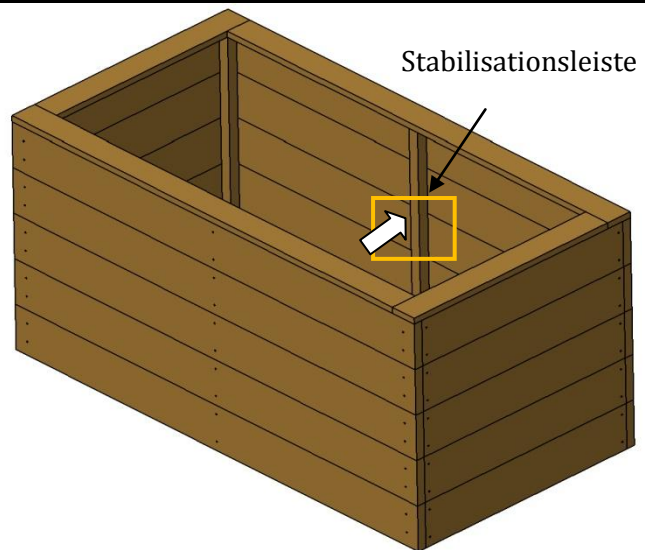
Dies erfolgt an beiden Längsseiten des Hochbeets in selber Höhe.

Die Verstrebrung wird nun an beiden Seiten zwischen Lärchendielen und Stabilisationsleisten eingeklemmt. Achten Sie darauf, dass die Verstrebrung nicht genau auf das vorhandene Loch des Schraubens positioniert wird sondern darüber oder darunter.

Durch das erneute Festschrauben der Lärchendielen wird die Strebe geklemmt und festgehalten. Ein separates Verschrauben dieser Verstrebrung ist nicht zwingend notwendig .

Dieser Vorgang wird nun für alle weiteren Streben wiederholt.

Falls die Noppenfolie schon eingelegt wurde so wird diese für die Positionierung der Verstrebrung aufgeschnitten und später wieder befestigt.



Schritt 12 (Optional)

Verwendete Teile

Schneckenschutzleisten

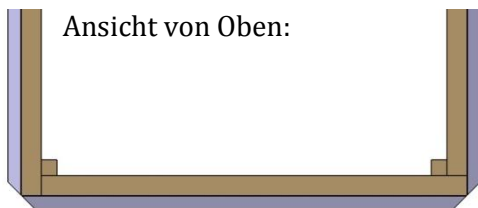
Selbstschneidende Schrauben

Die **Schneckenschutzleisten** werden, gemessen von der Unterkante des Hochbeetes, etwa in einer Höhe von 200 mm befestigt. Dazu werden selbstschneidende Schrauben verwendet die nach Vorbohren mit 3mm Bohrer durch die Leisten ins Holz geschraubt werden.

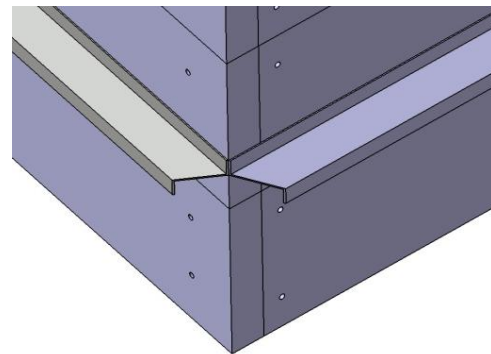
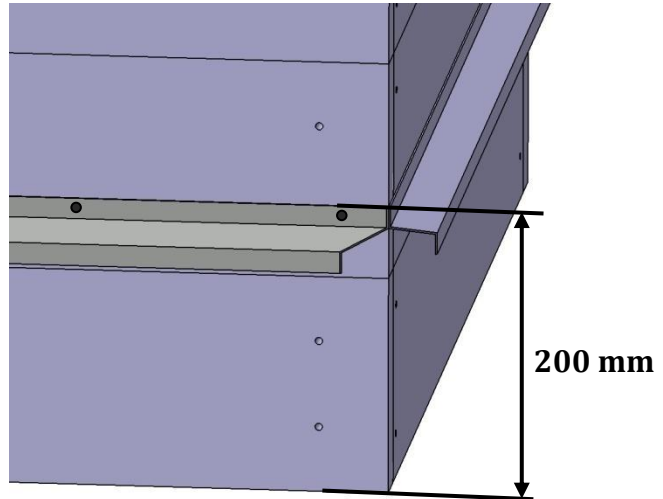
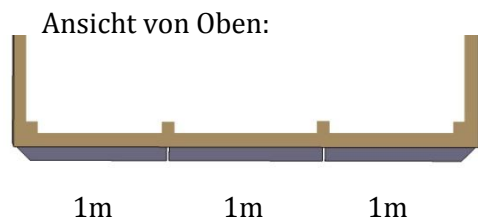
Schraubabstand etwa 500 mm

Um scharfe Ecken, und somit die Verletzungsgefahr zu verringern, werden die Leisten mit einer negativen Gehrung ausgeführt. Somit befindet sich die längere Seite der Leiste jeweils am Holz.

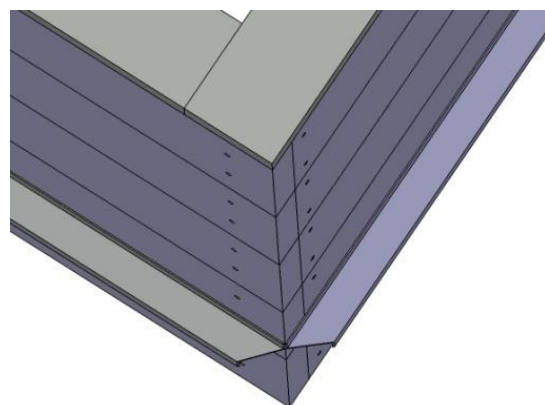
Etwaige scharfe Kanten können noch abgerundet werden um die Verletzungsgefahr zu minimieren.



Die Leisten für die lange Seite der **3 Meter Versionen** sind bei separatem Versand aus 3 Teilen zusammengesetzt:



Ansicht von Oben:

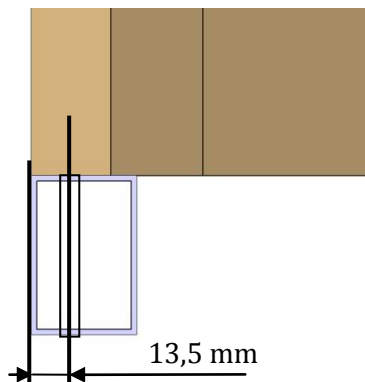


Schritt 13 (Optional)

Verwendete Teile	Stück
Alusockel kurz	2
Alusockel lang	2
Schrauben 5x90	14/18

Abschließend erfolgt die Montage der Alusockel an der Unterseite des Hochbeetes.

Diese Aluminiumprofile werden mit einem Durchmesser von **6mm vorgebohrt**. Der Abstand zur Außenkante beträgt 13,5 mm um die Mitte der Holzbretter zu treffen. (siehe Skizze)

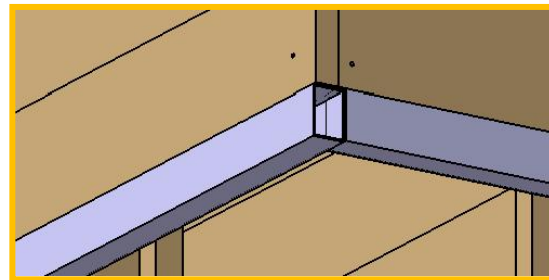
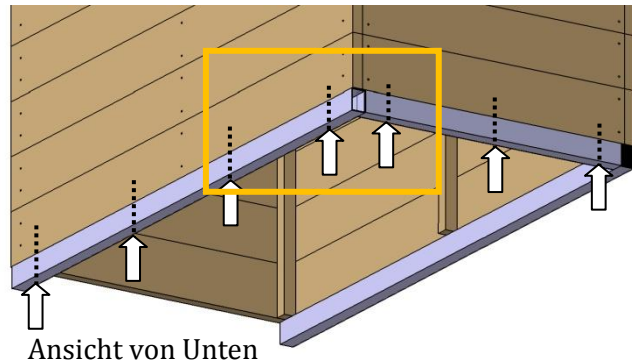


Verschraubt werden die Sockel mit **Schrauben** der Größe **5x90**. Die kurze Seite mit 3 Schrauben.

Schraubenzahl pro lange Seite:
Baulänge Hochbeet:

- 1600 und 2000mm -> 4 Schrauben
- 3000mm -> 6 Schrauben

Die offenen Profilenden werden mit den beiliegenden Deckeln geschlossen.



2 Meter Version

