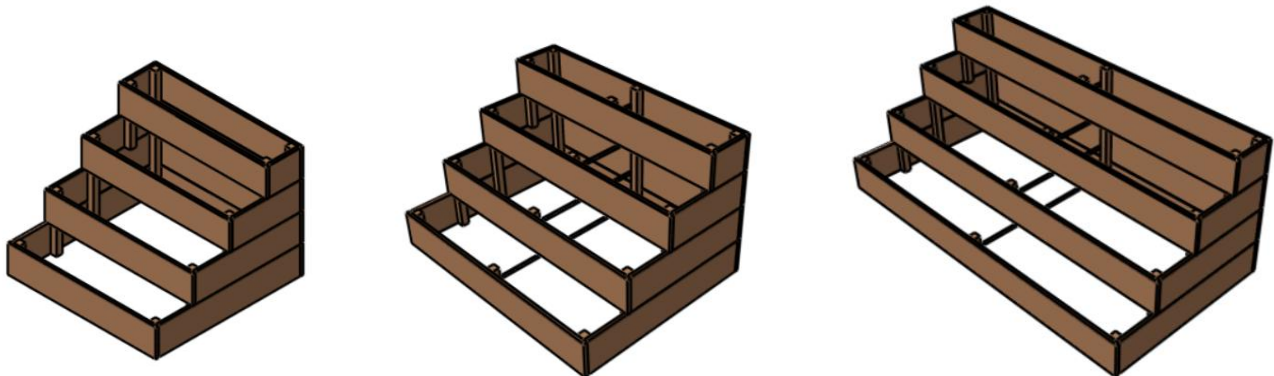


MONTAGEANLEITUNG

"Blumen/Kräuter-Treppe"



Diese Bauanleitung erklärt Schritt für Schritt den Zusammenbau eines Hochbeets der Ausführung "Blumen/Kräuter-Treppe" und ist für folgende Baugrößen gültig:

Ausführungen: 76 x 100 cm / 76 x 130 cm / 76 x 200 cm

1. Werkzeuge und Vorbereitung

Für die Montage wird benötigt:

- Ausreichend Platz, ebene Fläche
- Bohrmaschine mit Torx-Bit, Ø4mm Bohrer, Maßband, Winkel, Blechschere oder Seitenschneider

2. Stückliste

Bevor Sie mit dem Zusammenbau beginnen, sollten die erhaltenen Einzelteile auf Vollständigkeit überprüft werden.



Dazu verwenden Sie bitte je nach Baugröße eine der nachfolgenden Stücklisten:

STÜCKLISTE Blumen/Kräuter-Treppe 760 x 1000 mm

| Position | Bezeichnung | Dimension [mm] | Länge [mm] | Stück |
|----------|----------------------|----------------|------------|-------|
| 1 | Lärchenbrett lang | 20 x 190 | 1000 | 8 |
| 2 | Lärchenbrett Reihe 1 | 20 x 190 | 960 | 2 |
| 3 | Lärchenbrett Reihe 2 | 20 x 190 | 710 | 2 |
| 4 | Lärchenbrett Reihe 3 | 20 x 190 | 460 | 2 |
| 5 | Lärchenbrett Reihe 4 | 20 x 190 | 210 | 2 |
| 6 | Holzleiste 190 | 40 x 40 | 190 | 2 |
| 7 | Holzleiste 380 | 40 x 40 | 380 | 4 |
| 8 | Holzleiste 570 | 40 x 40 | 570 | 2 |
| 9 | Holzleiste 760 | 40 x 40 | 760 | 2 |
| 10 | Schrauben | Ø4,5 x 50 | 50 | 80 |

STÜCKLISTE Blumen/Kräuter-Treppe 760 x 1300 mm

| Position | Bezeichnung | Dimension [mm] | Länge [mm] | Stück |
|----------|----------------------|----------------|------------|-------|
| 1 | Lärchenbrett lang | 20 x 190 | 1300 | 8 |
| 2 | Lärchenbrett Reihe 1 | 20 x 190 | 960 | 2 |
| 3 | Lärchenbrett Reihe 2 | 20 x 190 | 710 | 2 |
| 4 | Lärchenbrett Reihe 3 | 20 x 190 | 460 | 2 |
| 5 | Lärchenbrett Reihe 4 | 20 x 190 | 210 | 2 |
| 6 | Holzleiste 190 | 40 x 40 | 190 | 6 |
| 7 | Holzleiste 380 | 40 x 40 | 380 | 4 |
| 8 | Holzleiste 570 | 40 x 40 | 570 | 2 |
| 9 | Holzleiste 760 | 40 x 40 | 760 | 3 |
| 10 | Schrauben | Ø4,5 x 50 | 50 | 104 |
| 11 | Lochband | 19 x 2500 | 2500 | 1 |

STÜCKLISTE Blumen/Kräuter-Treppe 760 x 2000 mm

| Position | Bezeichnung | Dimension [mm] | Länge [mm] | Stück |
|----------|----------------------|----------------|------------|-------|
| 1 | Lärchenbrett lang | 20 x 190 | 2000 | 8 |
| 2 | Lärchenbrett Reihe 1 | 20 x 190 | 960 | 2 |
| 3 | Lärchenbrett Reihe 2 | 20 x 190 | 710 | 2 |
| 4 | Lärchenbrett Reihe 3 | 20 x 190 | 460 | 2 |
| 5 | Lärchenbrett Reihe 4 | 20 x 190 | 210 | 2 |
| 6 | Holzleiste 190 | 40 x 40 | 190 | 6 |
| 7 | Holzleiste 380 | 40 x 40 | 380 | 4 |
| 8 | Holzleiste 570 | 40 x 40 | 570 | 2 |
| 9 | Holzleiste 760 | 40 x 40 | 760 | 3 |
| 10 | Schrauben | Ø4,5 x 50 | 50 | 104 |
| 11 | Lochband | 19 x 2500 | 2500 | 1 |

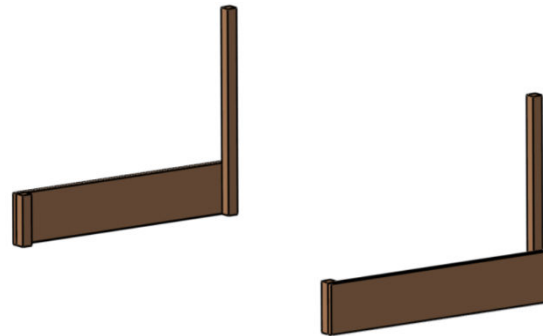
3. Montage

| Verwendete Teile | Stück |
|------------------------|-------|
| 1 Lärchenbrett Reihe 1 | 2 |
| 2 Holzleiste 190 | 2 |
| 3 Holzleiste 760 | 2 |
| 4 Schrauben | 8 |

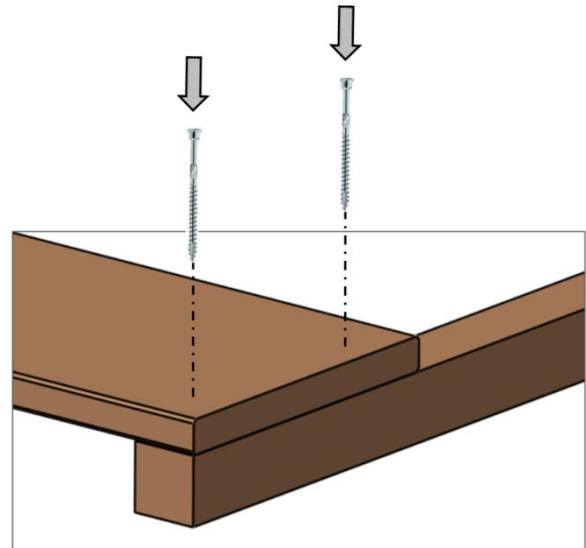
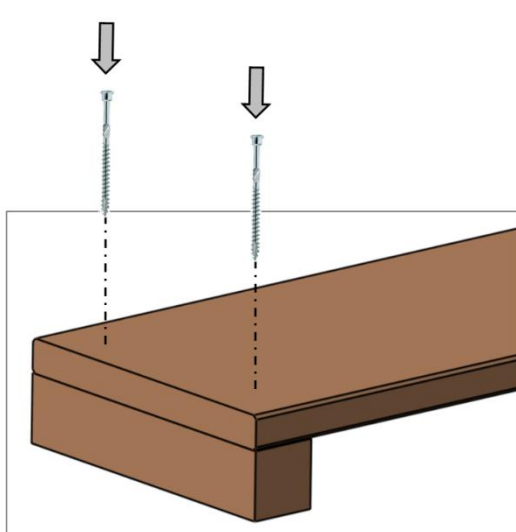
Schritt 1

Diese Montageanleitung ist grundsätzlich für alle drei Baugrößen der Blumen/Kräuter-Treppe gültig. Die Schritte 1 bis 4 sind identisch, lediglich die Länge der "Lärchenbretter lang" ist unterschiedlich.

Im ersten Schritt werden jeweils zwei "Holzleisten" auf die "Lärchenbretter Reihe 1" geschraubt. Dabei ist zu beachten, dass eine linke und eine rechte Variante benötigt wird:



Dafür werden die Holzleisten an der Unterseite und an der Stirnseite der Lärchenbretter bündig ausgerichtet und dann mit jeweils zwei Schrauben von außen befestigt. Zu empfehlen ist es die Lärchenbretter mit $\varnothing 3-4\text{mm}$ vorzubohren, aber dabei nicht zu tief in die Holzleisten einzudringen!

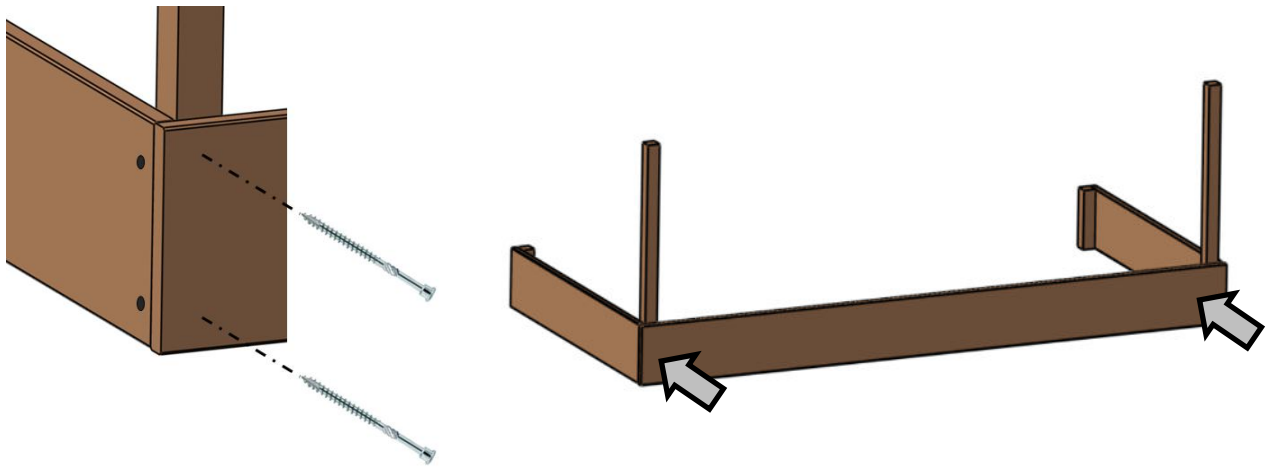


| Verwendete Teile | Stück |
|---------------------|-------|
| 1 Lärchenbrett lang | 2 |
| 2 Schrauben | 8 |

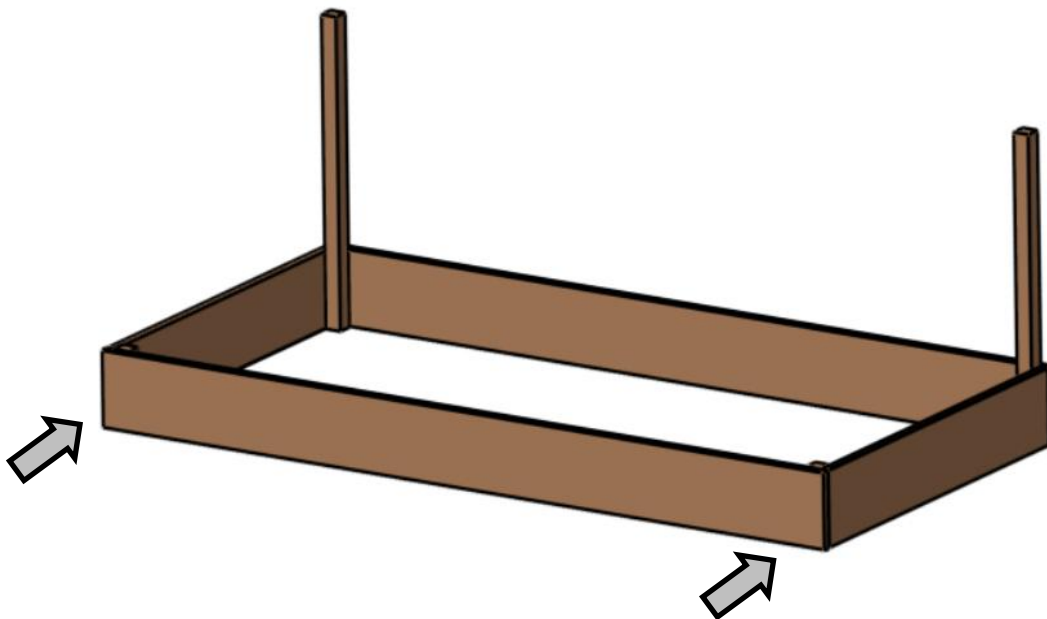
Schritt 2



Nun werden die in Schritt 1 entstandenen Seitenteile durch ein "Lärchenbrett lang" verbunden. Dazu werden die Bretter wieder außen bündig ausgerichtet, vorgebohrt und dann verschraubt - mit Hilfe eines Winkels sollte die Rechtwinkeligkeit überprüft werden. Es ist darauf zu achten, dass nicht wieder genau an der selben Stelle geschraubt wird, um nicht auf die anderen Schrauben zu treffen!



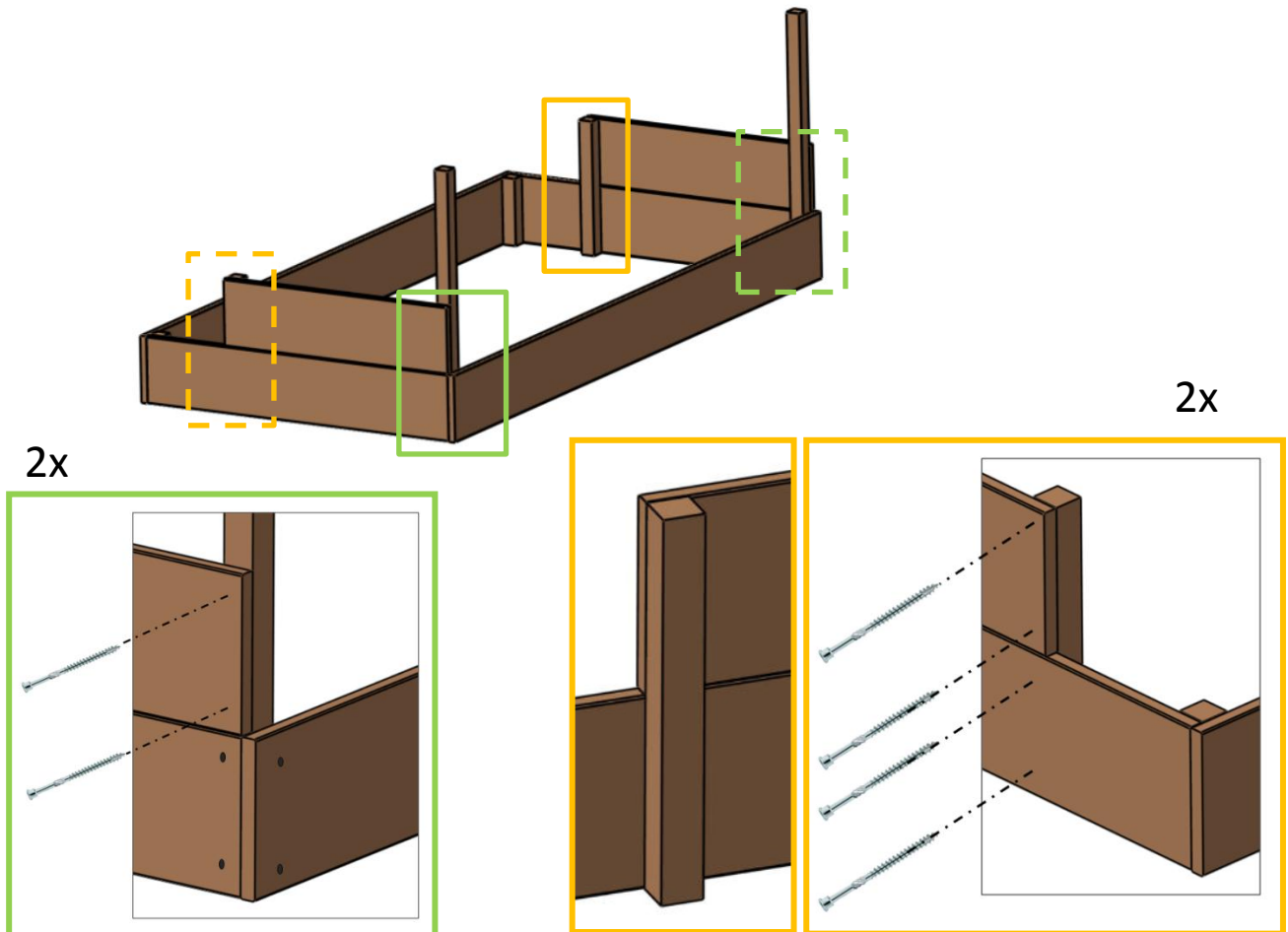
Nach erneuter Kontrolle der Rechtwinkeligkeit kann mit der Montage des vorderen "Lärchenbrett lang" fortgesetzt werden.



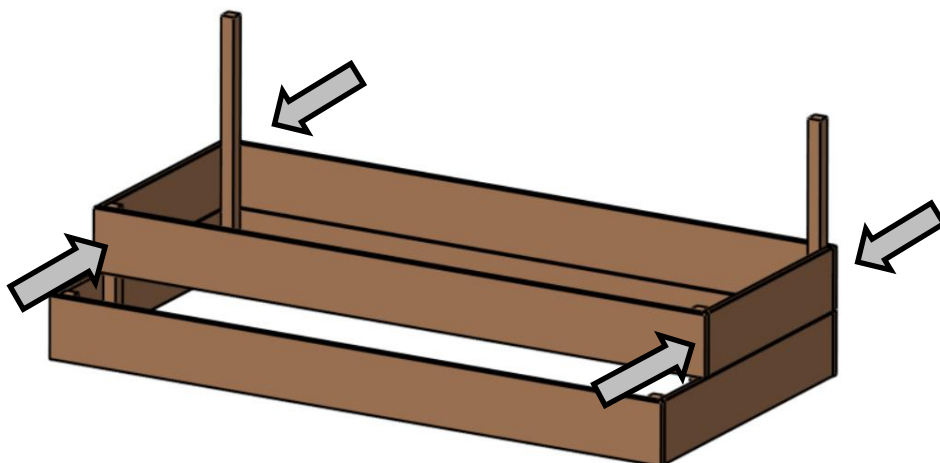
| Verwendete Teile | Stück |
|------------------------|-------|
| 1 Lärchenbrett lang | 2 |
| 2 Lärchenbrett Reihe 2 | 2 |
| 3 Holzleiste 380 | 2 |
| 4 Schrauben | 20 |

Schritt 3

In Schritt drei werden zunächst die seitlichen "Lärchenbretter Reihe 2" an den hinteren Holzleisten ausgerichtet und verschraubt. Danach werden zwei weitere Holzleisten montiert:



Abschließend werden nach dem gleichen Prinzip auch das vordere und hintere "Lärchenbrett lang" verschraubt:



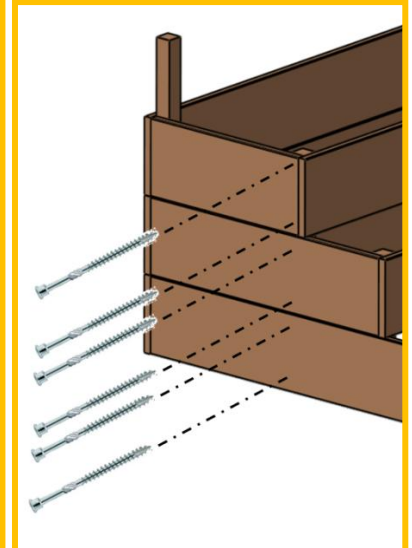
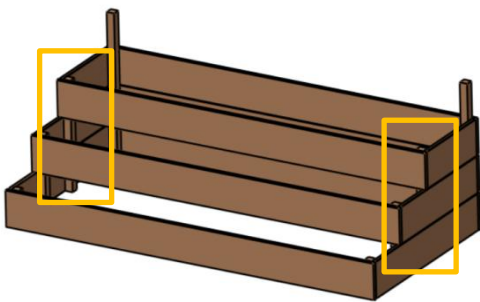
| Verwendete Teile | | Stück |
|------------------|----------------------|-------|
| 1 | Lärchenbrett lang | 4 |
| 2 | Lärchenbrett Reihe 3 | 2 |
| 3 | Lärchenbrett Reihe 4 | 2 |
| 4 | Holzleiste 380 | 2 |
| 5 | Holzleiste 570 | 2 |
| 6 | Schrauben | 44 |

Schritt 4

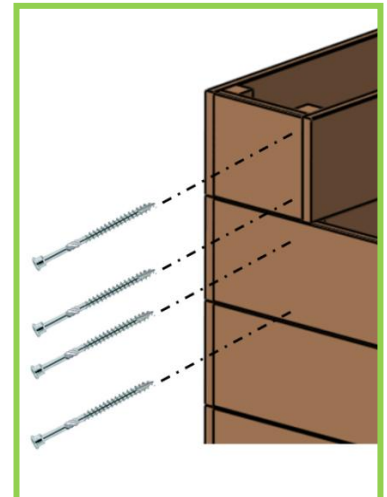
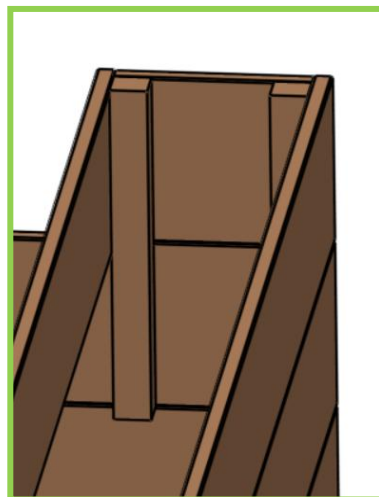
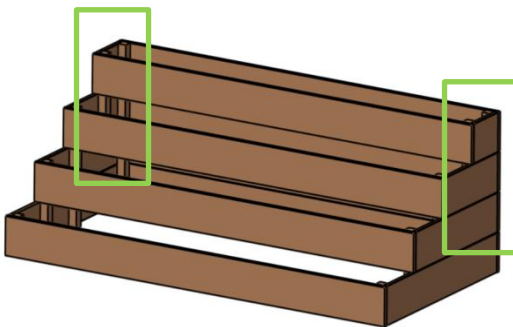


Wie in Schritt drei beschrieben werden nun auch die letzten zwei Reihen montiert:

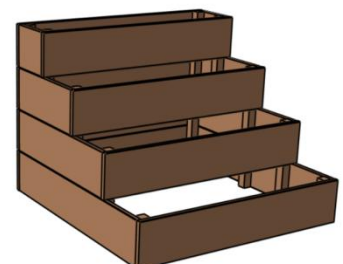
Reihe 3:



Reihe 4:



Sollten Sie sich für die Baugröße 76 x 100 cm entschieden haben, so ist die Montage abgeschlossen. Für die größeren Ausführungen folgen noch zusätzliche Arbeitsschritte.



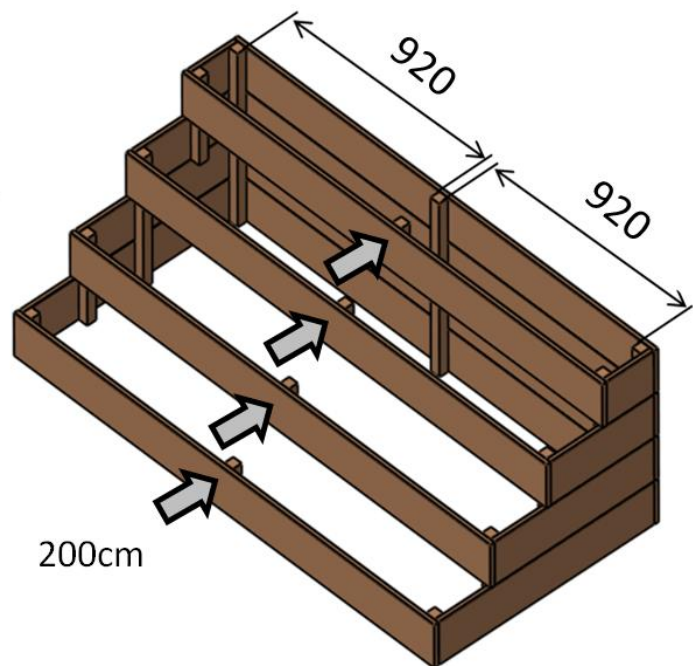
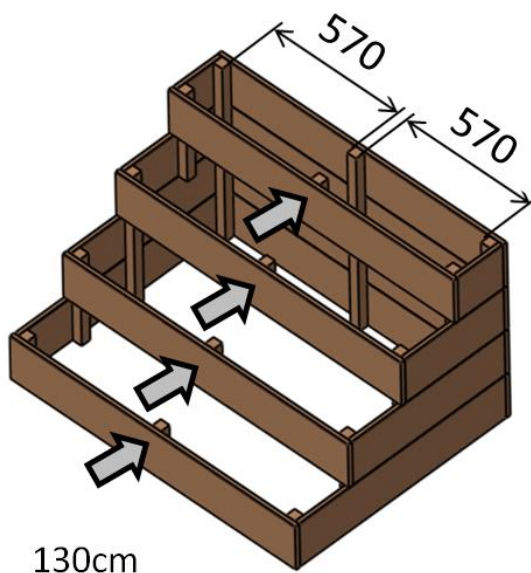
| Verwendete Teile | Stück |
|------------------|-------|
| 1 Holzleiste 190 | 4 |
| 2 Holzleiste 760 | 1 |
| 3 Schrauben | 16 |

Schritt 5



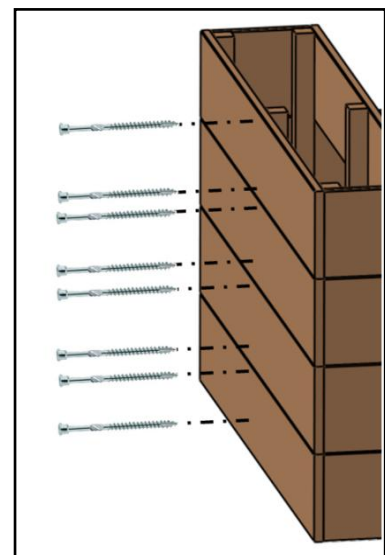
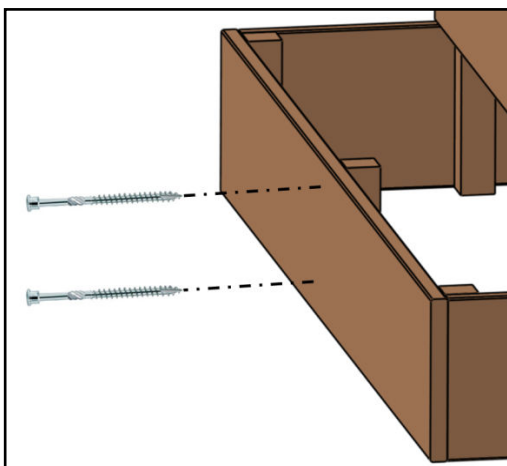
Dieser Schritt ist nur für die Baugrößen 76 x 130 cm und 76 x 200 cm relevant.
Um die Stabilität der größeren Blumen/Kräuter-Treppen noch weiter zu erhöhen, werden zusätzliche Holzleisten verbaut und mit einem Lochband verbunden:

Zunächst werden in der Mitte der Blumen/Kräuter-Treppe die zusätzlichen Holzleisten verschraubt - nachfolgend ist der Abstand zwischen den Holzleisten dargestellt:



2 Schrauben pro kurze Holzleiste:

8 Schrauben für die lange Holzleiste:



| Verwendete Teile | Stück |
|------------------|-------|
| 1 Lochband | 1 |
| 2 Schrauben | 8 |

Schritt 6

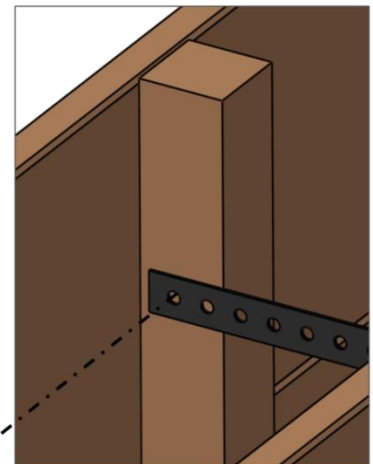
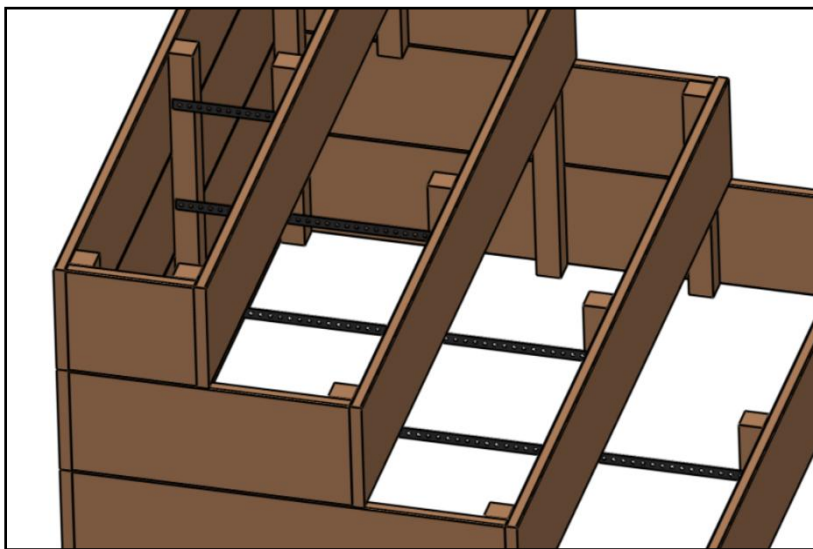


Dieser Schritt ist nur für die Baugrößen 76 x 130 cm und 76 x 200 cm relevant.

Nun wird das Lochband in vier unterschiedlich lange Segmente geteilt, dafür kann eine Blechschere oder ein Seitenschneider verwendet werden:

Folgende Längen werden benötigt: 21cm, 46cm, 71cm und 96cm.

Abschließend werden diese vier Lochbänder wie folgt gespannt und verschraubt, um die Lärchenbretter untereinander abzustützen:



Somit ist die Montage abgeschlossen.

